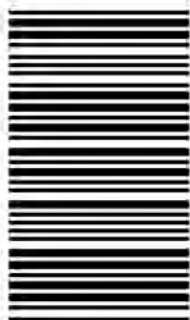


کد کنترل

329

C



329C

آزمون ورودی دوره‌های کارشناسی ارشد ناپیوسته - سال ۱۴۰۴

صبح پنج‌شنبه

۱۴۰۳/۱۲/۰۲



جمهوری اسلامی ایران
وزارت علوم، تحقیقات و فناوری
سازمان سنجش آموزش کشور

«علم و تحقیق، کلید پیشرفت کشور است.»
مقام معظم رهبری

مهندسی نقشه‌برداری (کد ۱۲۶۳)

مدت‌زمان پاسخگویی: ۱۸۰ دقیقه

تعداد سؤال: ۱۰۵ سؤال

عنوان مواد امتحانی، تعداد و شماره سؤال‌ها

| ردیف | مواد امتحانی | تعداد سؤال | از شماره | تا شماره |
|------|------------------------------|------------|----------|----------|
| ۱ | زبان عمومی و تخصصی (انگلیسی) | ۲۵ | ۱ | ۲۵ |
| ۲ | ریاضیات | ۲۰ | ۲۶ | ۴۵ |
| ۳ | فتوگرامتری | ۲۰ | ۴۶ | ۶۵ |
| ۴ | ژئودزی | ۲۰ | ۶۶ | ۸۵ |
| ۵ | نقشه‌برداری | ۲۰ | ۸۶ | ۱۰۵ |

این آزمون نمره منفی دارد.

استفاده از ماشین حساب مجاز نیست.

حق چاپ، تکثیر و انتشار سؤالات به هر روش (الکترونیکی و...) پس از برگزاری آزمون، برای تملی اشخاص حقیقی و حقوقی تنها با مجوز این سازمان مجاز می‌باشد و با متخلفین برابر مقررات رفتار می‌شود.

* داوطلب گرامی، عدم درج مشخصات و امضا در مندرجات کادر زیر، به منزله عدم حضور شما در جلسه آزمون است.

اینجانب با شماره داوطلبی با آگاهی کامل، یکسان بودن شماره صندلی خود با شماره داوطلبی مندرج در بالای کارت ورود به جلسه، بالای پاسخنامه و دفترچه سؤالات، نوع و کد کنترل درج شده بر روی جلد دفترچه سؤالات و پایین پاسخنامه‌ام را تأیید می‌نمایم.

امضا:

زبان عمومی و تخصصی (انگلیسی):

PART A: Vocabulary

Directions: Choose the word or phrase (1), (2), (3), or (4) that best completes each sentence. Then mark the answer on your answer sheet.

- 1- One theory holds that humans became highly because evolution selected those of our forefathers who were especially good at solving problems.
1) successive 2) concerned 3) passionate 4) intelligent
- 2- Is it true that the greenhouse, the feared heating of the earth's atmosphere by burning coal and oil, is just another false alarm?
1) effect 2) energy 3) force 4) warmth
- 3- In most people, the charitable and motives operate in some reasonable kind of balance.
1) obvious 2) high 3) selfish 4) prime
- 4- Whatever the immediate of the Nigerian-led intervention, West African diplomats said the long-term impact of recent events in Sierra Leone would be disastrous.
1) reciprocity 2) outcome 3) reversal 4) meditation
- 5- The last thing I would wish to do is to a sense of ill will, deception or animosity in an otherwise idyllic environment.
1) postpone 2) accuse 3) foster 4) divest
- 6- While the movie offers unsurpassed action, script makes this the least of the three "Die Hards."
1) an auspicious 2) a stirring 3) an edifying 4) a feeble
- 7- Relations between Communist China and the Soviet Union have unfortunately begun to again after a period of relative restraint in their ideological quarrel. We can only hope that common sense prevails again.
1) ameliorate 2) deteriorate 3) solemnize 4) petrify

PART B: Cloze Test

Directions: Read the following passage and decide which choice (1), (2), (3), or (4) best fits each space. Then mark the correct choice on your answer sheet.

Before the 1970s, the Olympic Games were officially limited to competitors with amateur status, but in the 1980s, many events(8) to professional athletes. Currently, the Games are open to all, even the top professional athletes in basketball and football. The ancient Olympic Games included several of the sports(9) of the Summer Games program, which at times has included events in as many as 32

- 15- According to the passage, which of the following statements is true?
- 1) Accidental errors are the remaining part of random errors.
 - 2) Some surveying measurements can be completely free of any error.
 - 3) The least squares method offers unique solutions in all situations.
 - 4) Redundant observations are errors yielding unique methods for surveying.

PASSAGE 2:

Geodetic reference systems are fundamental requisites for accurate and reliable geodetic results. Unambiguous reference systems are needed to refer the geodetic observations and estimated parameters to a unique global basis. Highly accurate, consistent and reliable realizations of the terrestrial reference systems are required for measuring and mapping the Earth's surface and its variations in time. These terrestrial reference frames are the basis for many practical applications, such as national and regional geodetic networks, engineering, precise navigation, geo-information systems, etc., as well as for scientific investigations in the Earth's system (e.g., tectonic plate motion, sea level change, seasonal and secular loading signals, atmosphere dynamics and Earth orientation excitation).

Historically, the establishment of global reference systems was first addressed in the late 1960s when space geodesy observations became available with the advent of artificial satellites. A decade later, the space technique of very long baseline interferometry (VLBI) was able to provide a direct link to extra-galactical radio sources. While in the early days the measurement accuracy and its resolution were comparatively poor, today's space geodetic observation techniques have made enormous progress in precision and reliability. Today, space geodetic observation techniques allow one to determine geodetic parameters (e.g., station positions, Earth rotation) with a precision of a few millimeters (or even better). However, to exploit fully the potential of the space geodetic observations for investigations of various global and regional, short-term, seasonal and secular phenomena in the Earth's system, the reference frames must be realized with the highest accuracy, spatial and temporal consistency and stability over decades.

- 16- The underlined word "Unambiguous" in paragraph 1 is closest in meaning to
- 1) explicit
 - 2) vague
 - 3) astonishing
 - 4) escalating
- 17- According to paragraph 1, precise, reliable and consistent realizations of terrestrial reference systems contribute to
- 1) the ability to measure and map the alterations of the Earth's surface through time
 - 2) tectonic plate motion, changes in the sea level and seasonal and secular loading signals
 - 3) many practical applications that are the basis for accurate Terrestrial Reference frames
 - 4) refraining from connecting geodetic observations and parameters to a unique global basis
- 18- According to paragraph 2, which of the following is the correct chronological order of events?
- 1) Establishment of global reference systems; emergence of artificial satellites; development of very long baseline interferometry
 - 2) Emergence of artificial satellites; establishment of global reference systems; development of very long baseline interferometry
 - 3) Emergence of artificial satellites; development of very long baseline interferometry; Establishment of global reference systems
 - 4) Establishment of global reference systems; development of very long baseline interferometry; emergence of artificial satellites

- 19- According to the passage, which of the following statements is NOT true?
- 1) A direct link to extra-galactical radio sources was made possible by employing the (VLBI) space technique.
 - 2) Prior to the second half of the 20th century, there was no significant attempt at developing global reference systems.
 - 3) Scientific investigations regarding tidal variation are among the practical applications of geodetic reference systems.
 - 4) Since their appearance, space geodetic observation techniques have shown next to no enhancement in terms of precision and reliability.
- 20- The passage provides sufficient information to answer which of the following questions?
- 1) In which part of the world was the first geodetic reference system established?
 - 2) What is required for full exploitation of the potential of the space geodetic observations?
 - 3) Who first addressed the establishment of global reference systems?
 - 4) When was the term 'extra-galactical radio sources' first used in scientific literature?

PASSAGE 3:

The need is urgent for an organized, systematic surveying and mapping program of all land and water bodies, and particularly cities and towns, with their ever-growing complexity, heavy concentration of population, and resultant problems. Most of a country's population (in some countries, over 80 % of the total population) live in cities and towns, where decisions on the social, economic, cultural, and political future of the countries are made. [1] Most children spend the formative years of childhood and adolescence in cities. With the rapidly increasing world population, which apparently will double within the next 30 years, the situation in many cities will deteriorate further. Worst of all, if the present trend of negligence continues, yet unbuilt cities, especially those of the emerging countries, will develop into monstrous slums. [2]

To correct this situation, we urgently need comprehensive planning, supported by legislation that will ensure the rudimentary requirements for sound development. However, planning, its implementation, and the monitoring of the resultant physical changes require maps and other information provided by surveying. [3] Moreover, if engineering projects are not supported by reliable surveying data, losses due to such factors as delays and errors quickly amount to a significant percentage of the total cost of the project. [4] On the other hand, the cost of surveying and mapping usually represents a negligible fraction of the overall cost of a project. Therefore, administrative authorities should secure complete surveying data as the first step in meeting their civic responsibility. In reality, however, some of the largest metropolises do not have adequate maps, at useful scales, with information on general topography, individual properties, buildings, other structures, and extremely vital underground, surface, and overhead utilities.

- 21- Which of the following techniques is used in paragraph 1?
- | | |
|------------------------|------------------------|
| 1) Statistics | 2) Quotation |
| 3) Appeal to authority | 4) Rhetorical question |

- 22- According to the passage, the most upsetting outcome of development of cities and towns without proper surveying and planning would be that
- 1) due to such factors as delays and errors, a significant percentage of the total cost of projects will go to waste
 - 2) all land and water bodies, particularly in ever-growing cities and towns, will be lost, resulting in various problems
 - 3) most children will have to spend the formative years of childhood and adolescence in cities and towns
 - 4) cities that are to be built, particularly in emerging countries, will appear as horrendous abnormalities
- 23- According to the passage, which of the following statements is true?
- 1) In about three decades from now, the percentage of the population living in all urban areas will have doubled.
 - 2) In many cases, surveying has proved to be detrimental to urban planning in terms of monitoring and map-making.
 - 3) In general, a considerable proportion of the overall cost of an urban engineering project must be allocated to surveying and mapping.
 - 4) If it is to be effective for proper development, comprehensive planning needs to be buttressed by relevant laws and regulations.
- 24- Which of the following words best describes the writer's attitude to the role of surveying in urban planning?
- 1) Ambivalence 2) Disapproval 3) Indifference 4) Approval
- 25- In which position marked by [1], [2], [3] and [4], can the following sentence best be inserted in the passage?
- Without reliable knowledge of the physical structure, terrain, and ambient conditions of the city, as supplied by surveying, planning is impossible.
- 1) [4] 2) [3] 3) [2] 4) [1]

ریاضیات:

۲۶- تعداد جواب‌های معادله مختلط $z^2 - \bar{z}^2 = 0$ ، کدام است؟ (\bar{z} مزدوج z است.)

- ۲ (۱)
- ۴ (۲)
- ۶ (۳)
- ∞ (۴)

۲۷- فرض کنید $A = \lim_{x \rightarrow 0} \left(\frac{6x - 6 \sin x}{x^3} \right)^{\frac{1}{x^2}}$. مقدار $\ln A$ کدام است؟

- ۱ (۱)
- $\frac{1}{20}$ (۲)
- صفر (۳)
- $-\frac{1}{20}$ (۴)

۲۸- از نقطه $(-۳, ۲)$ دو خط مماس بر منحنی $y = a + \frac{b}{x}$ رسم شده است. اگر حاصل ضرب طول‌های دو نقطه تماس

$-\frac{1}{۲}$ باشد، آنگاه اندازه اختلاف طول‌های دو نقطه تماس، کدام است؟

(۱) ۱

(۲) $\frac{۳}{۲}$

(۳) $\frac{\sqrt{۵}}{۲}$

(۴) $\frac{\sqrt{۷}}{۲}$

۲۹- تابع پارامتری با ضابطه $x(t) = t^3 - 3t$ و $y(t) = t^2 - 1$ مفروض است. تعداد نقاط عطف منحنی ترسیم‌شده توسط این تابع، کدام است؟

(۱) صفر

(۲) ۱

(۳) ۲

(۴) ۳

۳۰- مقدار مشتق تابع $f(x) = \left(1 + \frac{1}{x}\right)^{2x}$ در $x = 1$ ، کدام است؟

(۱) $4 - 8 \ln^2 2$

(۲) $-4 + 8 \ln^2 2$

(۳) $4 - 8 \ln^2 2$

(۴) $4 + 8 \ln^2 2$

۳۱- فرض کنید $0 \leq a \leq b$ و $n \in \{2, 3, \dots\}$. کدام مورد نادرست است؟

$$\frac{b^{n+1} - a^{n+1}}{b - a} \leq (n+1)b^n \quad (۲)$$

$$\frac{b^{n+1} - a^{n+1}}{b - a} \leq (n+1)a^n \quad (۱)$$

$$\frac{n^b - n^a}{b - a} \leq n^b \ln n \quad (۴)$$

$$\frac{n^b - n^a}{b - a} \leq n^{b+1} \quad (۳)$$

۳۲- کمترین فاصله مبدأ مختصات از منحنی $x^2 + 3y^2 - 2xy = 1$ کدام است؟

$$\sqrt{\frac{2 - \sqrt{2}}{2}} \quad (۱)$$

$$\sqrt{\frac{2 + \sqrt{2}}{2}} \quad (۲)$$

$$\frac{2 - \sqrt{2}}{2} \quad (۳)$$

$$\frac{2 + \sqrt{2}}{2} \quad (۴)$$

۳۳- حاصل $\int \frac{1}{\sqrt{2x-1}} dx$ کدام است؟

(۱) $\frac{\sqrt{2x-1}}{\ln 4} (\sqrt{2x-1}-1) + C$

(۲) $\frac{\sqrt{2x-1}}{\ln 4} (1-\sqrt{2x-1}) + C$

(۳) $\frac{\sqrt{2x-1}}{\ln 4} (\sqrt{2x-1} - \frac{1}{\ln 4}) + C$

(۴) $\frac{\sqrt{2x-1}}{\ln 4} (\frac{1}{\ln 4} - \sqrt{2x-1}) + C$

۳۴- مقدار $\lim_{n \rightarrow \infty} \sum_{i=1}^n \frac{1}{n} \tan^{-1} \left(\frac{2i-1}{2n} \right)$ کدام است؟

(۱) $\frac{\pi}{4} - \ln \sqrt{2}$

(۲) $\frac{\pi}{8} - \ln \sqrt[4]{2}$

(۳) $\frac{\pi}{4} + \ln \sqrt{2}$

(۴) $\frac{\pi}{8} + \ln \sqrt[4]{2}$

۳۵- فرض کنید $I_n = \int_0^{\pi/2} \sin^n x dx$. $n = 0, 1, 2, \dots$ اگر $I_n = \frac{3\pi}{16}$ ، آنگاه مقدار n کدام است؟

(۱) ۶

(۲) ۵

(۳) ۴

(۴) ۳

۳۶- سری $\sum_{n=1}^{\infty} \tan^{-1} \left(\frac{(n+1)^2 - n^2}{1+n^\alpha(n+1)^2} \right)$ مفروض است. کدام عبارت درست است؟

(۱) فقط به ازای $\alpha = 0$ ، سری واگراست.

(۲) به ازای هر مقدار $\alpha \in \mathbb{R}$ ، سری واگراست.

(۳) به ازای هر عدد حقیقی $\alpha < 0$ ، سری همگراست.

(۴) به ازای هر عدد حقیقی $\alpha > 0$ ، سری همگراست.

۳۷- به‌ازای کدام مقادیر x ، سری توانی $\sum_{n=1}^{\infty} \frac{1}{n+1} \left(\frac{x+2}{x-1} \right)^n$ همگرا است؟

(۱) $(1, +\infty)$

(۲) $(-\infty, -\frac{1}{2}]$

(۳) $[-2, 1)$

(۴) \emptyset

۳۸- معادله صفحه مماس بر رویه با معادلات پارامتری $x = u^3$ ، $y = v^2$ و $z = \sqrt{u} + 2v$ ، در نقطه $(1, 1, -1)$ واقع بر رویه کدام است؟

(۱) $2x + 3y - 3z = -3$

(۲) $2x - 3y - 3z = 2$

(۳) $x - 6y - 6z = 1$

(۴) $x + 3y + 3z = 1$

۳۹- انحنای منحنی $x^2 - 4y^2 = 9$ ، در نقطه $(-3, 0)$ کدام است؟

(۱) $\frac{4}{3}$

(۲) $\frac{2}{3}$

(۳) $\frac{1}{3}$

(۴) صفر

۴۰- مساحت ناحیه محدود به منحنی‌های $y = \frac{6}{x}$ و $y = \frac{2}{x}$ و $y = x$ و $y = \sqrt{3}x$ ، کدام است؟

(۱) $2 \ln 3$

(۲) $\ln 3$

(۳) $2(\ln 3 - \ln 2)$

(۴) $\ln 3 - \ln 2$

۴۱- فرض کنید S قسمتی از سطح مخروط $y = 2 - \sqrt{x^2 + z^2}$ باشد، که توسط صفحات $y = 0$ و $y = 1$ بریده شده و چگالی آن عدد ثابت ۳ است. گشتاور لختی (مرتبه دوم) پوسته S حول محور y ، کدام است؟

(۱) $15\pi\sqrt{2}$

(۲) $20\pi\sqrt{2}$

(۳) $\frac{45\pi\sqrt{2}}{2}$

(۴) $25\pi\sqrt{2}$

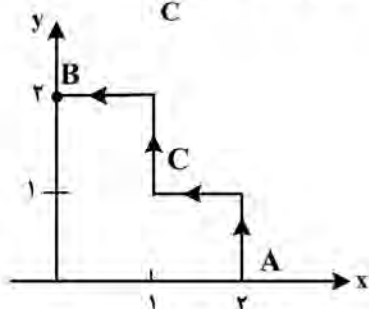
۴۲- فرض کنید C مرز بسته شامل نمودار منحنی‌های $y = x^2$ و $y = 2x$ در جهت مثبت باشد. مقدار

$$\oint_C 5xy dx + x^2 dy$$

کدام است؟

- (۱) $\frac{28}{15}$
- (۲) $\frac{14}{15}$
- (۳) $-\frac{14}{15}$
- (۴) $-\frac{28}{15}$

۴۳- فرض کنید C پاره‌خط شکسته AB مطابق شکل زیر باشد. مقدار $\int_C xy^2 dx + (x^2y + 2y^2) dy$ کدام است؟



- (۱) $\frac{20}{3}$
- (۲) $\frac{16}{3}$
- (۳) ۴
- (۴) $\frac{8}{3}$

۴۴- فرض کنید S سطح محصور به درون استوانه $x^2 + y^2 = 4$ و بین صفحه $z = 0$ و سهمی‌وار $z = x^2 + y^2$ باشد. شارگذرا از سطح خارجی S توسط میدان برداری $\vec{F}(x, y, z) = y\vec{i} + xy\vec{j} + z\vec{k}$ ، کدام است؟

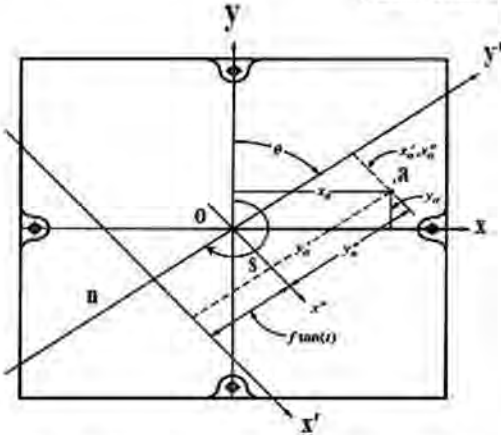
- (۱) 4π
- (۲) 6π
- (۳) 7π
- (۴) 8π

۴۵- فرض کنید $(\bar{x}, \bar{y}, \bar{z})$ مختصات مرکز جرم پوسته استوانه‌ای شکل $y^2 + z^2 = 9$ باشد که توسط صفحات $x = 1$ و $x = 3$ بریده شده و چگالی آن $\rho(x, y, z) = x^2 + y^2 + z^2$ است. مقدار \bar{x} کدام است؟

- (۱) $\frac{2}{1}$
- (۲) $\frac{2}{2}$
- (۳) $\frac{2}{4}$
- (۴) $\frac{2}{5}$

فتوگرامتری:

۴۶- در یک عکس هوایی مختصات نقطه a در سیستم مختصات عکسی مطابق شکل با (x_a, y_a) نشان داده شده است، مختصات این نقطه در سیستم مختصات کمکی $(x'y')$ با کدام گزینه به دست می آید؟ (زاویه چرخش (Swing) با s ، زاویه تیلت (Tilt) با t و فاصله کانونی با f نشان داده شده است.)



$$\begin{aligned} x'_a &= -x_a \cdot \cos s + y_a \cdot \sin s + f \cdot \tan t & (1) \\ y'_a &= -x_a \cdot \sin s - y_a \cdot \cos s & (2) \\ x'_a &= -x_a \cdot \sin s - y_a \cdot \cos s & (3) \\ y'_a &= -x_a \cdot \cos s + y_a \cdot \sin s + f \cdot \tan t & (4) \\ x'_a &= -x_a \cdot \sin s - y_a \cdot \cos s + f \cdot \tan t & (5) \\ y'_a &= -x_a \cdot \cos s + y_a \cdot \sin s & (6) \\ x'_a &= -x_a \cdot \cos s + y_a \cdot \sin s & (7) \\ y'_a &= -x_a \cdot \sin s - y_a \cdot \cos s + f \cdot \tan t & (8) \end{aligned}$$

۴۷- هدف، ترفیع فضایی یک تصویر هوایی نسبتاً قائم است که عناصر دورانی توجیه خارجی آن معلوم است. در صورتی که مختصات دو نقطه کنترل به صورت جدول زیر اندازه گیری شده و فاصله کانونی دوربین ۱۵ میلی متر باشد؛ آنگاه مقدار تقریبی عنصر ارتفاعی مرکز تصویر (Z_L) برای انجام ترفیع فضایی چند متر است؟

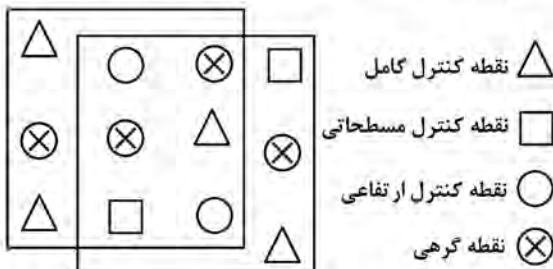
| نقطه | مختصات عکسی (میلی متر) | | مختصات زمینی (متر) | | |
|------|------------------------|------|--------------------|-----|----|
| | x | y | X | Y | Z |
| A | ۷ | -۲/۵ | ۵۰۷ | ۹۳۰ | ۸۸ |
| B | ۱ | ۵/۵ | ۴۷۷ | ۹۷۰ | ۸۲ |

- (۱) ۱۵۸
- (۲) ۱۶۰
- (۳) ۱۶۲
- (۴) ۱۶۴

۴۸- برای حل مسئله توجیه نسبی با استفاده از شرط هم خطی، در صورتی که از ۱۵ نقطه گرهی استفاده کرده باشیم، تعداد مجهولات و معادلات چند است؟

- (۱) ۵ مجهول و ۶۰ معادله
- (۲) ۲۰ مجهول و ۳۰ معادله
- (۳) ۵۰ مجهول و ۶۰ معادله
- (۴) با این داده ها مسئله حل نمی شود.

۴۹- برای حل توجیه نسبی به کمک معادلات شرط هم صفحه ای در شکل زیر، تعداد معادلات و مجهولات کدام است؟



- (۱) ۶ معادله و ۵ مجهول
- (۲) ۱۲ معادله و ۱۱ مجهول
- (۳) ۲۴ معادله و ۱۱ مجهول
- (۴) ۲۴ معادله و ۱۶ مجهول

۵۰- با توسعه کدام فرایند در پردازش تصاویر رقومی، امکان توجیه نسبی کاملاً خودکار یک مجموعه از تصاویر رقومی فراهم شد؟

- (۱) تناظریابی تصاویر (Image Matching)
- (۲) بارزسازی تصاویر (Image Enhancement)
- (۳) طبقه بندی تصاویر (Image Classification)
- (۴) ناحیه بندی تصاویر (Image Segmentation)

۵۱- در کدام یک از توابع تبدیل دوبعدی کانفورمال (متشابه)، افاین، پروژکتیو و چندجمله‌ای درجه دو، خطوط موازی بعد از اعمال تبدیل، قطعاً موازی باقی می‌مانند؟

(۱) متشابه (۲) متشابه و افاین

(۳) متشابه، افاین و پروژکتیو (۴) متشابه، افاین، پروژکتیو و چندجمله‌ای درجه دو

۵۲- در یک عکسبرداری هوایی قائم با پوشش طولی ۶۰ درصد ارتفاع پرواز از سطح متوسط یک منطقه کوهستانی ۱۲۰۰ متر بوده و ابعاد زمینی هر عکس بر روی سطح متوسط برابر ۶۰۰ متر است. ارتفاع بلندترین قله از سطح متوسط که توسط اپراتور برجسته بینی قابل مشاهده ۳ بعدی است، چند متر است؟

(۱) ۱۲۰ (۲) ۱۸۰

(۳) ۴۸۰ (۴) ۷۲۰

۵۳- با فرض بدون خطا بودن نقاط کنترل زمینی، ابعاد ماتریس نرمال در روش مثلث‌بندی باندل (دسته اشعه) چقدر است؟

(۱) 7×7 تعداد عکس + 2×1 تعداد نقاط ارتفاعی + 1×1 تعداد نقاط مسطحاتی + 4×4 تعداد نقاط گرهی

(۲) 7×7 تعداد عکس + 1×1 تعداد نقاط ارتفاعی + 2×2 تعداد نقاط مسطحاتی + 3×3 تعداد نقاط گرهی

(۳) 6×6 تعداد عکس + 2×2 تعداد نقاط ارتفاعی + 1×1 تعداد نقاط مسطحاتی + 3×3 تعداد نقاط گرهی

(۴) 6×6 تعداد عکس + 1×1 تعداد نقاط ارتفاعی + 2×2 تعداد نقاط مسطحاتی + 4×4 تعداد نقاط گرهی

۵۴- در صورتی که مقیاس یک عکس هوایی ۱:۱۰۰۰۰۰ بوده و سیستم عکسبرداری دارای حد تشخیص $\frac{Lp}{mm} 20$ باشد، حد تشخیص بر روی زمین چند سانتی‌متر است؟

(۱) ۲۵ (۲) ۲۰

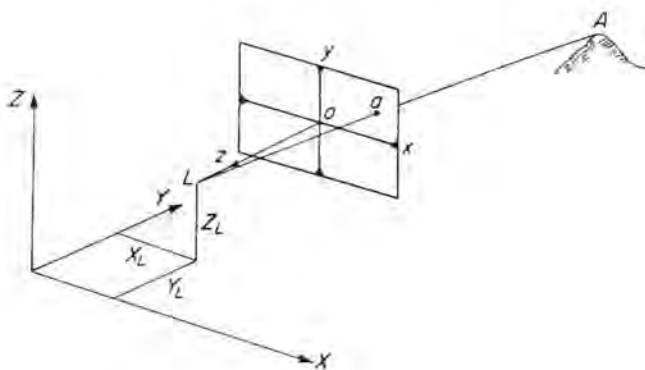
(۳) ۵۰ (۴) ۴۰

۵۵- در یک عکسبرداری هوایی، اگر پوشش طولی و عرضی به ترتیب برابر ۶۰ و ۳۰ درصد بوده و باز عکسی متوسط ۴۰۰۰ پیکسل باشد، فاصله نوارهای عکسبرداری در حین پرواز چند متر است؟ (ابعاد زمینی هر پیکسل حدود ۲۰ سانتی‌متر در نظر گرفته شود.)

(۱) ۸۰۰ (۲) ۱۲۰۰

(۳) ۱۴۰۰ (۴) ۲۰۰۰

۵۶- با توجه به شکل، کدام ماتریس دورانی، سیستم مختصات زمینی را با سیستم مختصات تصویری فتوگرامتری همراستا می‌کند؟ (محورهای x و X و محورهای y و Z هم جهت هستند)



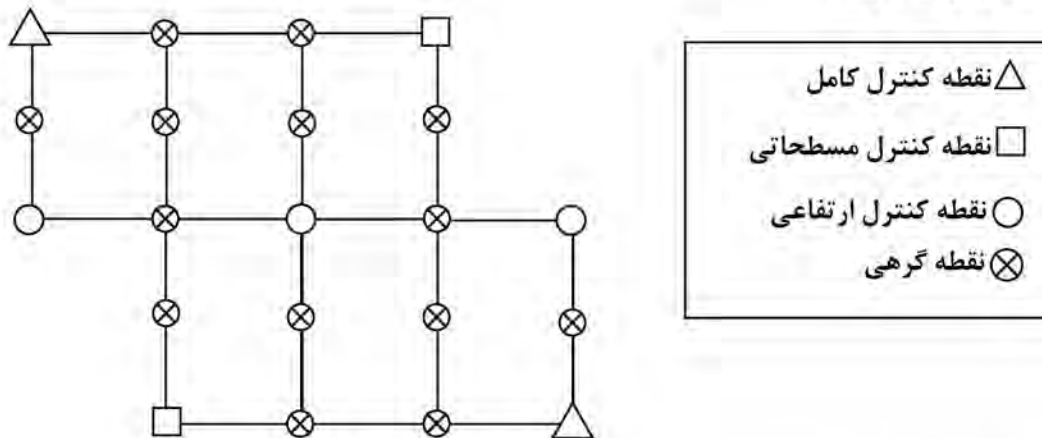
$$\begin{bmatrix} 0 & -1 & 0 \\ 1 & 0 & 0 \\ 0 & 0 & 1 \end{bmatrix} \quad (2)$$

$$\begin{bmatrix} 0 & 0 & 1 \\ 1 & 0 & 0 \\ 0 & -1 & 0 \end{bmatrix} \quad (1)$$

$$\begin{bmatrix} 1 & 0 & 0 \\ 0 & 0 & 1 \\ 0 & -1 & 0 \end{bmatrix} \quad (4)$$

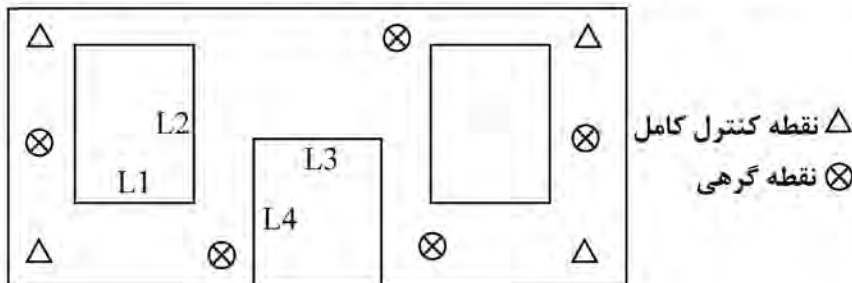
$$\begin{bmatrix} -1 & 0 & 0 \\ 0 & -1 & 0 \\ 0 & 0 & 1 \end{bmatrix} \quad (3)$$

۵۷- بلوکی از ۶ مدل مطابق شکل ایجاد شده است. اگر از معادلات شرط هم خطی برای سرشکنی بلوک استفاده شود و موقعیت مراکز عکس‌ها توسط GPS مشاهده شوند، تعداد معادلات و مجهولات کدام است؟ (نقاط کنترل بدون خطا در نظر گرفته شوند.)



- | | |
|---------------------------|---------------------------|
| (۱) ۱۴۴ معادله - ۹۸ مجهول | (۲) ۱۴۸ معادله - ۹۸ مجهول |
| (۳) ۱۶۸ معادله - ۸۴ مجهول | (۴) ۲۰۴ معادله - ۸۴ مجهول |

۵۸- در یک پروژه برد کوتاه از دوربین غیر متریک دیجیتال متصل به دستگاه تعیین موقعیت مولتی فرکانس (VRTK) بهره برداری شده است. اگر از معادلات DLT در سرشکنی بلوک استفاده شود و مطابق شکل کلیه نقاط کنترل و گرهی در تمام ۱۰ عکس ظاهر شوند، آنگاه تعداد معادلات و مجهولات چند است؟ (نقاط کنترل بدون خطا فرض شوند. موقعیت مراکز عکس توسط دستگاه VRTK مشاهده شده‌اند. طول‌های مشخص شده L_1 تا L_4 بر روی شکل اندازه‌گیری شده‌اند.)



- | | |
|----------------------------|----------------------------|
| (۱) ۲۳۴ معادله - ۱۰۸ مجهول | (۲) ۲۰۴ معادله - ۱۰۸ مجهول |
| (۳) ۲۳۴ معادله - ۱۱۸ مجهول | (۴) ۲۰۴ معادله - ۱۲۸ مجهول |

۵۹- برای کاهش ابعاد فضای جستجو در تناظریابی تصاویر دارای همپوشانی، از کدام مفهوم هندسی می‌توان استفاده کرد؟

- | | |
|----------------------|-----------------|
| (۱) خط ایی پلار | (۲) خط اصلی |
| (۳) خط بزرگ‌ترین شیب | (۴) Cross-ratio |

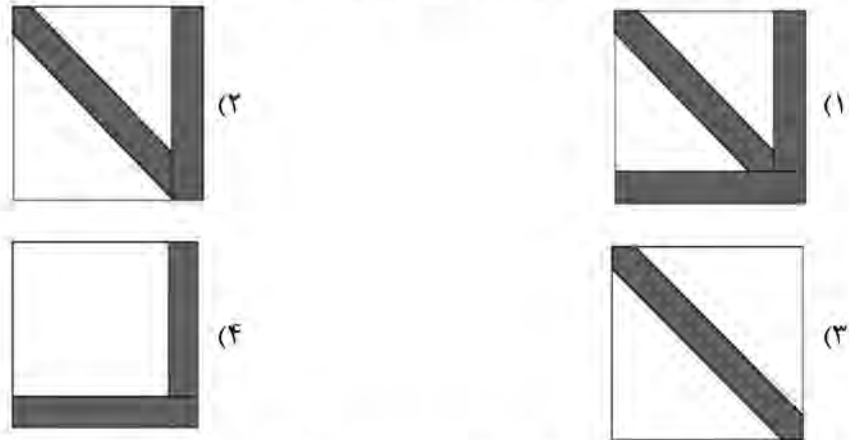
۶۰- اگر فاصله کانونی دوربین پهپادی ۱۰ میلی‌متر و ابعاد CCD های آن ۲/۵ میکرون باشد، اندازه قدرت تفکیک زمینی (GRD) حاصل از آن با ارتفاع پرواز ۱۰۰ متر، کدام گزینه می‌تواند باشد؟

- | | | | |
|--------------------|-----------------|--------------------|-----------------|
| (۱) ۱/۲۵ سانتی‌متر | (۲) ۲ سانتی‌متر | (۳) ۲/۵۰ سانتی‌متر | (۴) ۴ سانتی‌متر |
|--------------------|-----------------|--------------------|-----------------|

۶۱- چگونه می‌توان از شدت اعوجاج هندسی ناشی از وجود فناوری rolling shutter در تصاویر اخذ شده با پهپاد، پیشگیری کرد؟

- | | |
|--------------------------|----------------------------------|
| (۱) با کاهش ارتفاع پرواز | (۲) با کاهش سرعت شاتر |
| (۳) با کاهش سرعت پرواز | (۴) با افزایش قطر دهانه دیافراگم |

- ۶۲- در حل مسئله تقاطع فضایی، ماهیت بردار مشاهدات حل تکراری کمترین مربعات چیست؟
 (۱) اختلاف مختصات زمینی در تکرارهای متوالی
 (۲) اختلاف مختصات‌های عکسی در تکرارهای متوالی
 (۳) مختصات زمینی نقاط
 (۴) مختصات عکسی نقاط
 ۶۳- ساختار معادلات نرمال کاهش یافته با پارامترهای اضافی، به چه صورت است؟



- ۶۴- در صورتی که جهت مرتبط سازی سیستم مختصات ۳ بعدی فضای عکسی به سیستم مختصات ۳ بعدی زمینی، دوران‌های اوپلر ω ، ϕ و k به ترتیب اعمال شوند، محورهای نهایی عکس مطابق کدام مورد خواهد بود؟
 (راهنمایی: $x_{\omega\phi}$ نشانگر محور x نهایی پس از دوران به اندازه ω و سپس دوران به اندازه ϕ است.)

$$\begin{pmatrix} x_{k\phi\omega} \\ y_{k\phi\omega} \\ z_{k\phi\omega} \end{pmatrix} \quad (۲)$$

$$\begin{pmatrix} x_{\omega\phi k} \\ y_{\omega\phi k} \\ z_{\omega\phi k} \end{pmatrix} \quad (۱)$$

$$\begin{pmatrix} x_{\phi k} \\ y_{\omega k} \\ z_{\omega\phi} \end{pmatrix} \quad (۴)$$

$$\begin{pmatrix} x_{\omega k} \\ y_{\phi\omega} \\ z_{k\phi} \end{pmatrix} \quad (۳)$$

- ۶۵- در یک تصویر قائم هوایی که توسط یک دوربین کالیبره با فاصله کانونی ۱۵۰ میلی‌متر گرفته شده است، مختصات عکسی نقطه‌ای که دارای مختصات زمینی (۵۲۰۰، ۹۸۰۰، ۵۰۰) بر حسب متر است، را به دست آورید؟
 (مختصات مرکز تصویر عکس بر حسب متر (۲۰۰۰، ۱۰۰۰۰، ۵۰۰۰) و جهت پرواز در امتداد محور X زمین است.)
 (۱) [۱۵، -۱۵] میلی‌متر
 (۲) [۱۵، ۱۵] میلی‌متر
 (۳) [۲۰، -۲۰] میلی‌متر
 (۴) [۲۰، ۲۰] میلی‌متر

ژنودزی:

- ۶۶- دو نقطه در دو سر یک سرایشی قرار دارند. اگر عدد ژئوپتانسیل نقطه پایین‌تر بزرگتر از عدد ژئوپتانسیل نقطه بالاتر باشد، کدام گزینه درست است؟
 (۱) آب از نقطه پایین به سمت نقطه بالایی جریان پیدا می‌کند.
 (۲) جهت جریان آب همواره از نقطه بالایی به طرف نقطه پایین‌تر است.
 (۳) تنها پس از محاسبه تصحیح اورتومتری می‌توان جهت جریان آب را مشخص کرد.
 (۴) چنین فرضی غیرممکن است و نقطه بالایی باید عدد ژئوپتانسیل بزرگتری داشته باشد.

۶۷- فرض کنید در یک منطقه کوهستانی، ایستگاه اندازه‌گیری گرانش در ارتفاع ۱۵۰۰ متری بالاتر از سطح دریا قرار دارد و چگالی متوسط سنگ‌های منطقه برابر با $2/75$ گرم بر سانتی‌متر مکعب است. برای انجام محاسبه آنومالی بوگه، کدام یک از تصحیحات زیر باید اعمال شود؟

(۱) تصحیح بوگه (۲) تصحیح هوای آزاد

(۳) ترکیب تصحیح هوای آزاد، بوگه و توپوگرافی (۴) ترکیب تصحیح هوای آزاد و تصحیح بوگه

۶۸- مزیت اصلی استفاده از فرمول استوکس نسبت به محاسبه مستقیم ضرایب هارمونیک کروی هنگام تعیین ژئوئید از اندازه‌گیری‌های گرانش سطحی، چیست؟

(۱) به منابع محاسباتی کمتری نیاز دارد.

(۲) به طور خودکار اثرات بیضی مرجع را حذف می‌کند.

(۳) با پوشش ناقص جهانی داده‌های گرانشی قابل استفاده است.

(۴) دقت بهتری را برای ویژگی‌های طول موج کوتاه فراهم می‌کند.

۶۹- یک ماهواره GNSS دارای شعاع پریجی 24000 km و شعاع آپوجی 26000 km است. خارج از مرکز مدار چقدر است؟

(۱) $e = 0/02$ (۲) $e = 0/04$

(۳) $e = 0/1$ (۴) $e = 0/4$

۷۰- در رابطه با سیستم‌های مختصات مورد استفاده در نجوم ژئودزی، کدام عبارت درست است؟

(۱) مشاهدات نجومی در سیستم مختصات زاویه ساعتی سماوی اندازه‌گیری می‌شوند و مختصات ستارگان در سیستم مختصات اکتیپتیکی سماوی ارائه می‌شوند.

(۲) مشاهدات نجومی در سیستم مختصات زاویه ساعتی سماوی اندازه‌گیری می‌شوند و مختصات ستارگان در سیستم مختصات افقی سماوی ارائه می‌شوند.

(۳) مشاهدات نجومی در سیستم مختصات زاویه ساعتی سماوی اندازه‌گیری می‌شوند و مختصات ستارگان در سیستم مختصات بعدی سماوی ارائه می‌شوند.

(۴) مشاهدات نجومی در سیستم مختصات افقی سماوی اندازه‌گیری می‌شوند و مختصات ستارگان در سیستم مختصات بعدی سماوی ارائه می‌شوند.

۷۱- کدام جمله در مورد شتاب گرانش نرمال، درست است؟

(۱) شتاب گرانش نرمال وابسته به مقدار طول جغرافیایی است. در دو قطب و در استوا حداکثر است.

(۲) شتاب گرانش نرمال وابسته به مقدار طول جغرافیایی است. در دو قطب حداکثر و در استوا حداقل است.

(۳) شتاب گرانش نرمال وابسته به مقدار عرض جغرافیایی است. در دو قطب حداکثر و در استوا حداقل است.

(۴) شتاب گرانش نرمال وابسته به مقدار عرض جغرافیایی است. در دو قطب حداقل و در استوا حداکثر است.

۷۲- در یک مدار کپلری، آرگومان عرض، برابر با کدام گزینه است؟

(۱) آنومالی متوسط بعلاوه بعد نقطه گرهی صعودی (۲) آنومالی واقعی بعلاوه بعد نقطه گرهی صعودی

(۳) آنومالی متوسط بعلاوه آرگومان پریجی (۴) آنومالی واقعی بعلاوه آرگومان پریجی

۷۳- توجیه (وضعیت) مدار ماهواره در فضای اینرشیال، توسط کدام گروه از عناصر کپلری انجام می‌شود؟

(۱) (i, e, ω) (۲) (ω, i, Ω) (۳) (e, a, Ω) (۴) (ω, e, Ω)

۷۴- در عملیات استاتیک تفاضلی دوگانه، از گیرنده به ۱۰ ماهواره در ۱۵ اپک، مشاهده انجام شده است. تعداد معادلات تفاضلی و مجهولات کدام است؟

(۱) ۱۳۵ معادله، ۲۸ مجهول (۲) ۱۵۰ معادله، ۲۸ مجهول

(۳) ۱۳۵ معادله، ۱۲ مجهول (۴) ۱۵۰ معادله، ۱۳ مجهول

۷۵- از نظر یک ناظر که روی استواست و طول جغرافیایی او با نقطه گرهی صعودی یک ماهواره زمین آهنگ با میل 30° ، یکی است، حداقل زاویه ارتفاعی ماهواره چقدر است؟ (فرض کنید مدار دایروی با شعاع R_e و $6/6R_e$ شعاع زمین است.)

$$E = \text{tg}^{-1} \frac{r}{R_e} \quad (1)$$

$$E = \text{cotg}^{-1} \frac{r}{R_e} \quad (2)$$

۷۶- برای اینکه یک طول مشاهده شده بلند را به طول تصحیح شده روی بیضوی جهت محاسبات تعیین موقعیت ژئودتیکی تبدیل کنیم، چه پارامترهایی نیاز است؟

(۱) ارتفاع ژئودتیک نقاط استقرار و نشانه روی - متوسط شعاع انحنای قائم برای نقاط استقرار و نشانه روی

(۲) ارتفاع ژئودتیک نقاط استقرار و نشانه روی - متوسط شعاع انحنای اویلر برای نقاط استقرار و نشانه روی

(۳) ارتفاع اورتومتریک نقاط استقرار و نشانه روی - متوسط شعاع انحنای گوسی برای نقاط استقرار و نشانه روی

(۴) ارتفاع اورتومتریک نقاط استقرار و نشانه روی - متوسط شعاع انحنای نصف النهاری برای نقاط استقرار و نشانه روی

۷۷- در سیستم مختصات ژئودتیک، رویه‌ای که از ثابت نگه داشتن عرض ژئودتیک نقاط حاصل می‌شود، کدام است؟

(۱) مخروطی است که محور تقارن آن محور Z بوده و رأس آن نیز در محور Z قرار دارد.

(۲) مخروطی است که محور تقارن آن محور Z بوده و رأس آن نیز در محور مبدأ مختصات قرار دارد.

(۳) مخروطی است که محور تقارن آن نیمساز محورهای X و Y بوه و رأس آن در مبدأ مختصات است.

(۴) مخروطی است که محور تقارن آن نیمساز محورهای X و Y بوه و رأس آن در نیمساز مذکور واقع است.

۷۸- به منظور تبدیل سیستم‌های مختصات ژئودتیک محلی و نجومی محلی به یکدیگر، کدام دسته پارامترها مورد نیاز است؟

(۱) طول و عرض نجومی و عرض ژئودتیک

(۲) طول و عرض نجومی و آزیموت ژئودتیک

(۳) مؤلفه‌های زاویه انحراف قائم و طول ژئودتیک

(۴) مؤلفه‌های زاویه انحراف قائم و عرض ژئودتیک

۷۹- با استفاده از کدام اندازه‌گیری‌ها، نمی‌توان ارتفاع ژئوئید را محاسبه کرد؟

(۱) شتاب ثقل

(۲) زوایای انحراف قائم

(۳) مختصات ژئودتیک نقاط حاصل از جی‌ان‌اس‌اس

(۴) ارتفاع سطح دریا با مشاهدات ماهواره‌های آلتی‌متری

۸۰- در مورد سامانه QZSS که در برخی مراجع GNSS، نامیده می‌شود، کدام عبارت درست است؟

(۱) یک سامانه کمکی ژاپنی است که امواج آن شبیه GPS است.

(۲) یک سامانه کمکی ژاپنی در سال امواج تصحیحات GNSS است.

(۳) یک سامانه کمکی چینی در سال امواج تصحیحات GNSS است.

(۴) یک سامانه کمکی اروپایی است که امواج آن شبیه امواج GPS است.

۸۱- کدام یک از عوامل زیر، مهم‌ترین نقش را در وضعیت ایزوستاسی پوسته در کشور ایران، ایفا می‌کند؟

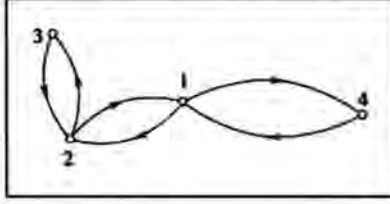
(۱) رسوب‌گذاری رودخانه‌های داخلی

(۲) برخورد صفحات تکتونیکی اوراسیا و عربستان

(۳) فعالیت‌های آتشفشانی

(۴) تغییرات آب و هوایی

۸۲- در شبکه ثقل‌سنجی شکل زیر که نقطه ۱ مبنای آن است، از گراوی‌متر نسبی استفاده شده است. درجه آزادی چند است؟



(۱) ۲

(۲) ۳

(۳) ۴

(۴) به دلیل وابستگی معادلات مشاهدات درجه آزادی نداشته و مسئله حل نمی‌شود.

۸۳- برای ناظری با عرض ۳۲° شمالی، در کدام روز در لحظه طلوع خورشید، نور به داخل پنجره‌ای به شکل زیر می‌تابد؟
 (۱) اول فروردین
 (۲) اول تیر
 (۳) اول مهر
 (۴) اول دی



۸۴- یک ماهواره GPS با فاصله تقریباً $۴R$ از مرکز زمین، روزانه ۲ بار حول زمین می‌چرخد. این ماهواره در چه فاصله‌ای از سطح زمین می‌تواند روزانه ۴ بار حول زمین بچرخد؟ (شعاع زمین برابر با R است.)

- (۱) $(2\sqrt{2}-1)R$
 (۲) R
 (۳) $(2\sqrt{3}-1)R$
 (۴) $2R$

۸۵- در میث پردازش اندازه‌گیری‌های جی‌پی‌اس، کدام مورد در خصوص مشاهدات تفاضلی سه‌گانه (triple difference) درست است؟

- (۱) برای پیدا کردن زمان‌هایی که در آنها قطع فاز (cycle slip) اتفاق افتاده، مناسب است.
 (۲) دقت آنها از دقت مشاهدات تفاضلی دوگانه (double difference) بیشتر است.
 (۳) دقیق‌ترین برآورد مختصات نقاط با آنها انجام می‌شود.
 (۴) برای حل ابهام فاز مناسب است.

نقشه برداری:

۸۶- در یک قوس قائم، با کیلومتر از شروع از صفر و شیب‌های $g_1 = ۲\%$ و $g_2 = ۳\%$ ، بیشترین ارتفاع ۲۰۰ متر است. در صورتی که ارتفاع نقطه شروع قوس ۱۹۸ متر باشد، طول قوس چند متر است؟

- (۱) ۲۵۰
 (۲) ۵۰۰
 (۳) ۷۵۰
 (۴) ۱۰۰۰

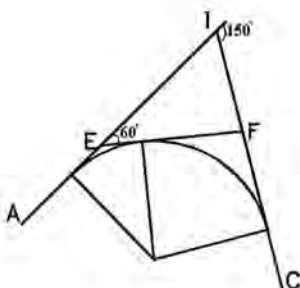
۸۷- کدام مورد در طراحی خط پروژه و قوس قائم مسیر، درست است؟

- (۱) حداقل طول قوس قائم، به سرعت طرح بستگی ندارد.
 (۲) حداقل طول قوس قائم و سرعت طرح رابطه معکوس دارند.
 (۳) با افزایش سرعت طرح، حداقل طول قوس قائم افزایش پیدا می‌کند.
 (۴) با افزایش تغییر شیب در دو امتداد خط پروژه، حداقل طول قوس قائم کاهش می‌یابد.

۸۸- دو امتداد مستقیم AEI و CFI به وسیله یک پاره‌خط مستقیم به طول ۷۸۵ متر از E به F متصل شده‌اند. شعاع

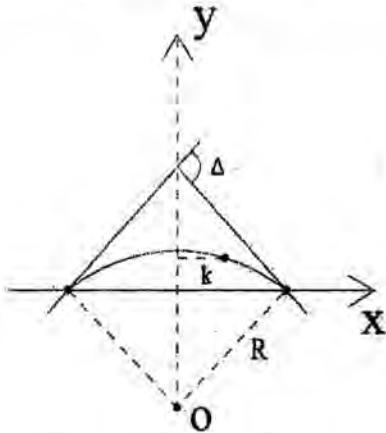
قوسی که مماس بر خطوط AI، EF و IC باشد، تقریباً چند متر است؟ ($\sqrt{3} = ۱/۷۱$)

- (۱) ۲۸۶/۶۷
 (۲) ۳۵۰
 (۳) ۵۰۰
 (۴) ۱۰۰۰



۸۹- در رابطه با شیب عرضی یکسره یا بریلندی (Super Elevation) در قوس‌های افقی، کدام گزینه درست است؟
 (۱) مقدار بریلندی به شعاع قوس بستگی ندارد.
 (۲) مقدار حداکثر بریلندی به نوع راه بستگی ندارد.
 (۳) در شرایط یکسان با زیاد شدن مقدار بریلندی، به قوسی با شعاع بیشتری نیاز است.
 (۴) مقدار حداکثر بریلندی در مناطق کوهستانی سردسیر، کمتر از مقدار حداکثر بریلندی در مناطق گرمسیر است.

۹۰- در شکل زیر قوس دایره‌ای ساده در سیستم مختصات $x-y$ نمایش داده شده است. نقطه‌ای به طول k دارای چه عرضی است؟



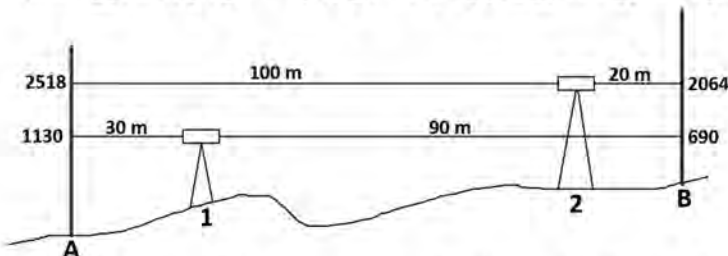
(۱) $\sqrt{R^2 - k^2} - R \cos \frac{\Delta}{2}$

(۲) $\sqrt{R^2 + k^2} - R \cos \frac{\Delta}{2}$

(۳) $R - R \cos \frac{\Delta}{2}$

(۴) $R \sec \frac{\Delta}{2} - R$

۹۱- برای تعیین اختلاف ارتفاع نقاط A و B با استفاده از یک دوربین تراز یاب، با استقرار در دو نقطه ۱ و ۲، اندازه‌گیری‌هایی به شرح زیر انجام شده است. فاصله نقاط استقرار ۱ و ۲ از نقاط A و B روی شکل مشخص شده است. اختلاف ارتفاع تصحیح شده بین نقاط A و B چند میلی‌متر بوده و جهت انحراف محور نشانه‌روی تراز یاب، به دلیل وجود خطای کولیماسیون، کدام سمت است؟



(۱) ۴۴۶ - پایین خط افق

(۲) ۴۴۶ - بالای خط افق

(۳) ۴۴۲ - پایین خط افق

(۴) ۴۴۲ - بالای خط افق

۹۲- در یک پیمایش بسته، خطای بست مختصات در هر دو مؤلفه x و y برابر با صفر به دست آمده است. کدام عبارت درست است؟

(۱) به دلیل خطای سیستماتیک این اتفاق افتاده است.

(۲) سیستم مختصات در نظر گرفته شده برای پیمایش اشکال دارد.

(۳) خطاهای تصادفی با علامت‌های مختلف، همدیگر را خنثی کرده‌اند.

(۴) مهارت نقشه‌بردار و کالیبره‌بودن تجهیزات عامل این اتفاق بوده است.

۹۳- با یک تراز یاب که دارای خطای کلیماسیون است، قرائت‌های جدول زیر در دو اپک انجام شده است. با فرض جابه‌جا نشدن نقاط A و B و اینکه در اپک دوم خطای کلیماسیون دو برابر اپک اول است، زاویه کلیماسیون در اپک اول تقریباً چند رادیان است؟

| نقطه | اپک اول | | | اپک دوم | | |
|------|---------|---------|-------|---------|---------|-------|
| | دید عقب | دید جلو | فاصله | دید عقب | دید جلو | فاصله |
| A | 1250 mm | | 30 m | 800 mm | | 10 m |
| B | | 950 mm | 10 m | | 515 mm | 30 m |

رادیان است؟

(۱) ۰٫۲۵ -

(۲) ۰٫۲۵

(۳) ۰٫۳۵ -

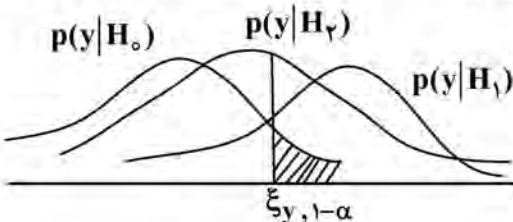
(۴) ۰٫۳۵

- ۹۴- در مورد ضریب مقیاس شبکه (Grid Scale Factor) در سیستم تصویر یوتی‌ام (UTM)، کدام گزینه درست است؟
 (۱) برابر با یک است.
 (۲) بستگی به مقیاس نقشه دارد.
 (۳) در امتداد مدارها ثابت است.
 (۴) وابسته به موقعیت نقطه است.

- ۹۵- در یک شبکه ژئودتیک، هدف، رسیدن به عدد آزادی متوسط ۵/۵ است. با فرض اینکه فقط مشاهدات طول دوطرفه در شبکه اندازه‌گیری شده باشد و مختصات هیچ ایستگاهی از شبکه معلوم نباشد، حداقل تعداد ایستگاه‌های شبکه کدام است؟
 (۱) ۳
 (۲) ۴
 (۳) ۵
 (۴) ۶

- ۹۶- کدام یک از خطاهای ترازبایی دقیق، با قرارگرفتن دوربین ترازباب در وسط دهانه، لزوماً حذف نمی‌شود؟
 (۱) خطای کرویت به ویژه در مناطق مسطح
 (۲) خطای انکسار به‌ویژه در مناطق کوهستانی
 (۳) خطای کرویت زمین به‌ویژه در مناطق کوهستانی
 (۴) خطای کلیماتیون محوری ترازبایی به‌ویژه در مناطق کوهستانی

- ۹۷- اگر H_0 نشان‌دهنده فرض صفر و H_1 و H_2 به ترتیب نشان‌دهنده دو فرض مخالف باشند، با توجه به شکل کدام مورد درست است؟



- (۱) H_2 به علت داشتن بایاس کمتر، قوی‌ترین آزمون آماری است.
 (۲) H_1 به علت داشتن خطای اتفاقی کمتر قوی‌ترین آزمون آماری است.
 (۳) H_2 به علت داشتن خطای نوع اول کمتر، قوی‌ترین آزمون آماری است.
 (۴) H_1 به علت داشتن خطای نوع دوم کوچکتر، قوی‌ترین آزمون آماری است.

- ۹۸- در صورتی که σ_0^2 و $\hat{\sigma}_0^2$ به ترتیب فاکتور واریانس‌های اولیه و ثانویه یک مدل پارامتریک خطی با df درجه آزادی باشند، کدام یک از عبارات زیر درست است؟ ($E[\]$ عملگر امید ریاضی است.)

$$E \left[\left(\frac{\hat{\sigma}_0^2}{\sigma_0^2} df - E \left[\frac{\hat{\sigma}_0^2}{\sigma_0^2} df \right] \right)^2 \right] = df \quad (۲) \qquad E \left[\left(\frac{\hat{\sigma}_0^2}{\sigma_0^2} df - E \left[\frac{\hat{\sigma}_0^2}{\sigma_0^2} df \right] \right)^2 \right] = 2 df \quad (۱)$$

$$E \left[\left(\frac{\hat{\sigma}_0^2}{df \sigma_0^2} - E \left[\frac{\hat{\sigma}_0^2}{df} \sigma_0^2 \right] \right)^2 \right] = 2 df \quad (۴) \qquad E \left[\left(\frac{\hat{\sigma}_0^2}{df \sigma_0^2} - E \left[\frac{\hat{\sigma}_0^2}{df} \sigma_0^2 \right] \right)^2 \right] = df \quad (۳)$$

- ۹۹- در مورد حساسیت ترازها، کدام جمله درست است؟

- (۱) به شعاع انحنای آن وابسته نیست.
 (۲) با شعاع انحنای آن رابطه عکس دارد.
 (۳) با شعاع انحنای آن رابطه مستقیم دارد.
 (۴) در توتال استیشن‌های خیلی دقیق، حساسیت تراز بی‌نهایت است.

- ۱۰۰- در مورد ماتریس اعتمادپذیری، کدام گزینه درست است؟

- (۱) مقادیر ویژه آن همواره بزرگتر از صفر هستند.
 (۲) حداقل یکی از درایه‌های قطر اصلی آن بزرگتر از یک است.
 (۳) جمع عناصر قطری آن برابر با تعداد مشاهدات است.
 (۴) توان n ام آن با خودش برابر است.

۱۰۱- در مورد تست باردا (Baarda)، کدام گزینه درست است؟

(۱) آماره آن از توزیع t پیروی می‌کند.

(۲) فاکتور واریانس را معلوم فرض می‌کند.

(۳) یکی از تست‌های خارج از گروه (out-of-vontext) است.

(۴) برای محاسبه باقیمانده‌های استاندارد شده نیازی به اعداد آزادی مشاهدات ندارد.

۱۰۲- در طراحی رمپ پارکینگ زیرزمین یک ساختمان، چنانچه حداکثر شیب مجاز رمپ از کف زیرزمین تا کوچه ۱۵ درصد باشد، ارتفاع کف طبقه همکف ساختمان نسبت به کوچه $۰/۵ m$ و ارتفاع کف پارکینگ زیرزمین نسبت به همکف $۳/۵ m$ در نظر گرفته شود، حداقل طول افقی رمپ از پارکینگ تا کوچه چند متر است؟

(۲) ۲۰

(۱) ۱۳/۳۳

(۴) ۲۶/۶۷

(۳) ۲۲

۱۰۳- در مورد خطای سیستماتیک EDM، کدام عبارت درست است؟

(۲) خطای ثابت منشور وابسته به فاصله است.

(۱) خطای مقیاس با فاصله رابطه عکس دارد.

(۴) خطای دوره‌ای متناسب با فاصله است.

(۳) خطای انکسار مستقل از فاصله است.

۱۰۴- برای تعیین حجم یک مخزن استوانه‌ای با ارتفاع معلوم (h)، یک نقشه‌بردار با یک نخ، محیط استوانه (p) را اندازه‌گیری کرده است. حجم مخزن (V) چگونه محاسبه می‌شود؟

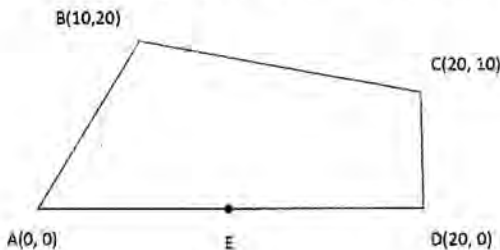
$$V = \frac{h\pi}{4p^2} \quad (۲)$$

$$V = \frac{p\pi}{4h} \quad (۱)$$

$$V = \frac{p^2 h}{4\pi} \quad (۴)$$

$$V = \frac{p^2 \pi}{4h} \quad (۳)$$

۱۰۵- اگر از نقطه E وسط ضلع AD یک دیوار با آزیموت ۴۵ درجه کشیده شود، مساحت قطعه زمین تفکیک‌شده بزرگتر، چند مترمربع خواهد بود؟



(۱) ۲۰۰

(۲) ۱۸۰

(۳) ۱۵۰

(۴) ۱۱۶/۶۶



| کد دفترچه | | عنوان دفترچه | | | | مجموعه امتحانی | |
|------------|------------|--------------|------------|------------|------------|---------------------------|------------|
| ۳۲۹C | | دروس اختصاصی | | | | ۱۲۶۳ - مهندسی نقشه برداری | |
| شماره سوال | گزینه صحیح | شماره سوال | گزینه صحیح | شماره سوال | گزینه صحیح | شماره سوال | گزینه صحیح |
| ۱ | ۴ | ۳۱ | ۱ | ۶۱ | ۳ | ۹۱ | ۲ |
| ۲ | ۱ | ۳۲ | ۱ | ۶۲ | ۲ | ۹۲ | ۳ |
| ۳ | ۳ | ۳۳ | ۳ | ۶۳ | ۱ | ۹۳ | ۱ |
| ۴ | ۲ | ۳۴ | ۱ | ۶۴ | ۴ | ۹۴ | ۴ |
| ۵ | ۳ | ۳۵ | ۳ | ۶۵ | ۳ | ۹۵ | ۱ |
| ۶ | ۴ | ۳۶ | ۴ | ۶۶ | ۱ | ۹۶ | ۲ |
| ۷ | ۲ | ۳۷ | ۲ | ۶۷ | ۳ | ۹۷ | ۴ |
| ۸ | ۳ | ۳۸ | ۳ | ۶۸ | ۱ | ۹۸ | ۱ |
| ۹ | ۱ | ۳۹ | ۱ | ۶۹ | ۲ | ۹۹ | ۳ |
| ۱۰ | ۲ | ۴۰ | ۲ | ۷۰ | ۴ | ۱۰۰ | ۴ |
| ۱۱ | ۲ | ۴۱ | ۳ | ۷۱ | ۳ | ۱۰۱ | ۲ |
| ۱۲ | ۱ | ۴۲ | ۴ | ۷۲ | ۴ | ۱۰۲ | ۲ |
| ۱۳ | ۴ | ۴۳ | ۲ | ۷۳ | ۲ | ۱۰۳ | ۴ |
| ۱۴ | ۱ | ۴۴ | ۴ | ۷۴ | ۳ | ۱۰۴ | ۴ |
| ۱۵ | ۳ | ۴۵ | ۱ | ۷۵ | ۴ | ۱۰۵ | ۱ |
| ۱۶ | ۱ | ۴۶ | ۴ | ۷۶ | ۲ | | |
| ۱۷ | ۱ | ۴۷ | ۲ | ۷۷ | ۱ | | |
| ۱۸ | ۲ | ۴۸ | ۳ | ۷۸ | ۴ | | |
| ۱۹ | ۴ | ۴۹ | ۱ | ۷۹ | ۳ | | |
| ۲۰ | ۲ | ۵۰ | ۱ | ۸۰ | ۱ | | |
| ۲۱ | ۱ | ۵۱ | ۲ | ۸۱ | ۲ | | |
| ۲۲ | ۴ | ۵۲ | ۴ | ۸۲ | ۱ | | |
| ۲۳ | ۴ | ۵۳ | ۳ | ۸۳ | ۴ | | |
| ۲۴ | ۴ | ۵۴ | ۱ | ۸۴ | ۳ | | |
| ۲۵ | ۲ | ۵۵ | ۳ | ۸۵ | ۱ | | |
| ۲۶ | ۴ | ۵۶ | ۴ | ۸۶ | ۲ | | |
| ۲۷ | ۴ | ۵۷ | ۲ | ۸۷ | ۳ | | |
| ۲۸ | ۲ | ۵۸ | ۴ | ۸۸ | ۳ | | |
| ۲۹ | ۳ | ۵۹ | ۱ | ۸۹ | ۴ | | |
| ۳۰ | ۲ | ۶۰ | ۴ | ۹۰ | ۱ | | |