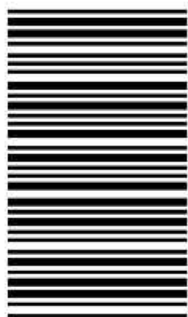


کد کنترل

165

E



165E

دفترچه شماره (1)

صبح جمعه

۹۸/۱۲/۹



جمهوری اسلامی ایران
وزارت علوم، تحقیقات و فناوری
سازمان سنجش آموزش کشور

«اگر دانشگاه اصلاح شود مملکت اصلاح می‌شود.»
امام خمینی (ره)

آزمون ورودی دوره دکتری (نیمه‌متمرکز) - سال ۱۳۹۹

رشته مهندسی مکانیک بیوسیستم - کد (۲۴۰۴)

مدت پاسخ‌گویی: ۱۲۰ دقیقه

تعداد سؤال: ۸۰

عنوان مواد امتحانی، تعداد و شماره سؤالات

ردیف	مواد امتحانی	تعداد سؤال	از شماره	تا شماره
۱	مجموعه دروس تخصصی: ریاضیات (۱، ۲ و ۳) - استاتیک - مقاومت مصالح - دینامیک - طراحی اجزاء - موتور - تراکتور و ماشین‌های کشاورزی - ریاضیات مهندسی تکمیلی - طرح و تحلیل آزمایش‌های مهندسی - روش تحقیق	۸۰	۱	۸۰

این آزمون نمره منفی دارد.

استفاده از ماشین حساب مجاز نیست.

حق چاپ، تکثیر و انتشار سؤالات به هر روش (الکترونیکی و...) پس از برگزاری آزمون، برای تمامی اشخاص حقیقی و حقوقی تنها با مجوز این سازمان مجاز می‌باشد و یا متخلفین برابر مقررات رفتار می‌شود.

۱۳۹۹

* داوطلب گرامی، عدم درج مشخصات و امضا در مندرجات جدول ذیل، به منزله عدم حضور شما در جلسه آزمون است.

اینجانب با شماره داوطلبی با آگاهی کامل، یکسان بودن شماره صندلی خود را با شماره داوطلبی مندرج در بالای کارت ورود به جلسه، بالای پاسخ‌نامه و دفترچه سؤالات، نوع و کد کنترل درج شده بر روی دفترچه سؤالات و پائین پاسخ‌نامه‌ام را تأیید می‌نمایم.

امضا:

۱- اگر $f(x) = \ln \frac{x + \sqrt{4 + x^2}}{x}$ و $g(x) = \ln x$ باشد، ضابطه تابع $(f^{-1} \circ g)(x)$ ، کدام است؟

(۱) $\frac{1}{\sqrt{x^2 - x}}$

(۲) $\frac{1}{\sqrt{x^2 + x}}$

(۳) $\frac{2}{\sqrt{x^2 + 2x}}$

(۴) $\frac{2}{\sqrt{x^2 - 2x}}$

۲- مشتق تابع $y = (2 \sin x)^{\tan x}$ به ازای $x = \frac{\pi}{4}$ ، کدام است؟

(۱) $\sqrt{2}(2 + \ln 2)$

(۲) $\sqrt{2}(1 + \ln 2)$

(۳) $\sqrt{2}(1 + \frac{1}{2} \ln 2)$

(۴) $\sqrt{2} \ln 2$

۳- تابع با ضابطه $f(x) = \ln(1 - x^2)$ در بازه $(-1, 1)$ به صورت سری توان‌های صعودی x بسط داده شده است. ضریب

x^{20} کدام است؟

(۱) $-0,05$

(۲) $0,05$

(۳) $0,1$

(۴) $-0,1$

۴- ارتفاع نقطهٔ زینی رویهٔ $z = 3x^2y + y^3 - 3x^2 - 3y^2$ ، کدام است؟

(۱) -1

(۲) 1

(۳) -2

(۴) 2

۵- ماکزیمم تابع $f(x, y, z) = xyz$ ، با شرط $x^2 + 2y^2 + 3z^2 = 6$ ، کدام است؟

- (۱) $\frac{3}{\sqrt{2}}$
- (۲) $\frac{2}{\sqrt{3}}$
- (۳) $2\sqrt{2}$
- (۴) $\sqrt{3}$

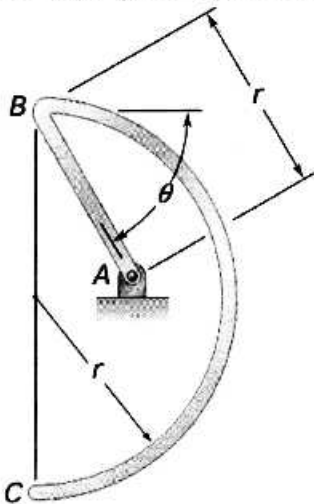
۶- اگر S سطح بسته محدود به نیمکره $z = \sqrt{a^2 - x^2 - y^2}$ و صفحه $z = 0$ باشد، حاصل

$$\iint_S xz^2 dydz + yx^2 dx dz + y^2 z dx dy$$

($a > 0$)، کدام است؟

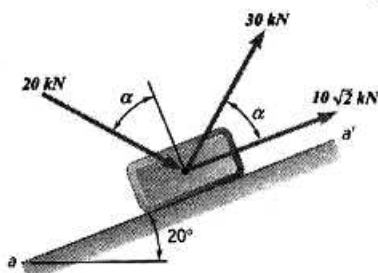
- (۱) $\frac{\pi a^5}{5}$
- (۲) $\frac{2\pi a^5}{5}$
- (۳) $\frac{3\pi a^4}{4}$
- (۴) $\frac{4\pi a^5}{5}$

۷- سیم یکنواختی مطابق شکل زیر، در نقطه A آویزان شده است. $\cos \theta$ چقدر باشد، تا سیم به همین صورت در حال تعادل باشد؟



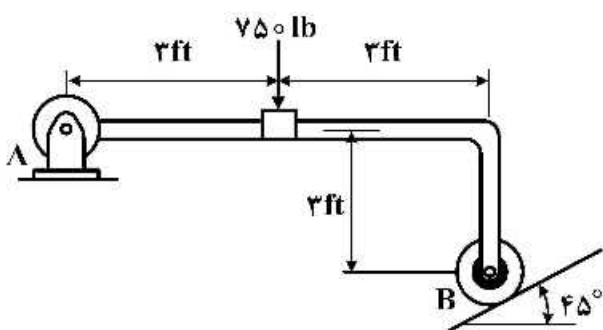
- (۱) $\frac{4}{2+\pi}$
- (۲) $\frac{2}{1+\pi}$
- (۳) $\frac{4}{1+\pi}$
- (۴) $\frac{4}{1+2\pi}$

۸- اگر α برابر با 45° باشد، برآیند نیروهای وارد بر جعبه روبرو، چند کیلونیوتن است؟



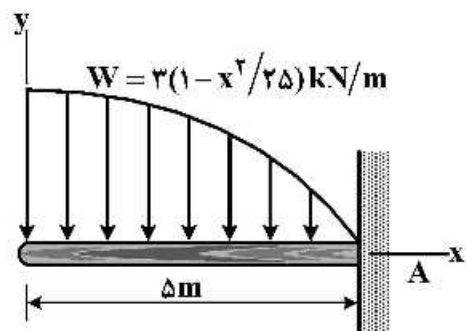
- (۱) ۴۰
- (۲) ۵۰
- (۳) $25\sqrt{2}$
- (۴) $50\sqrt{2}$

۹- در شکل روبرو، عکس العمل تکیه گاه A چقدر است؟



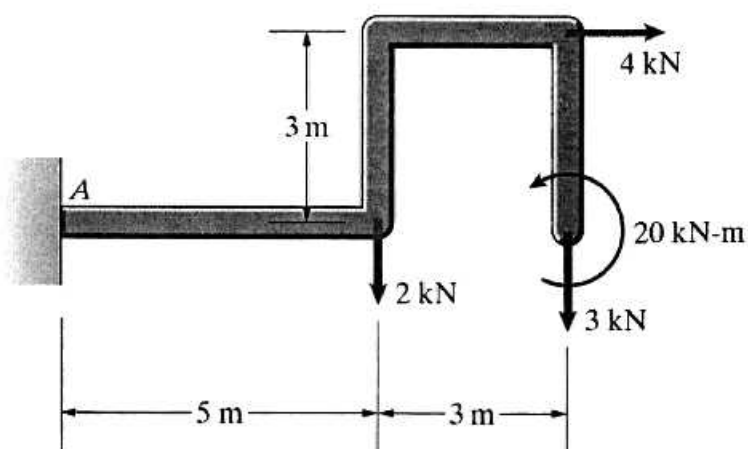
- (۱) ۷۵۰
- (۲) ۲۵۰
- (۳) $\frac{۷۵۰}{\sqrt{۲}}$
- (۴) $\frac{۲۵۰}{\sqrt{۲}}$

۱۰- تیر نشان داده شده در شکل مقابل تحت بار پخشی متغیر W قرار دارد. ممان خمشی در تکیه گاه گیردار A بر حسب KN-m کدام است؟



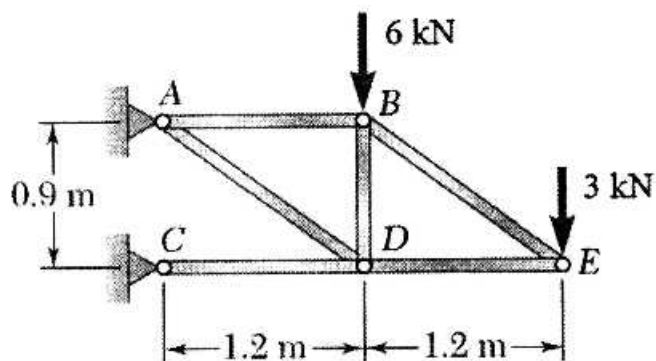
- (۱) ۱۰
- (۲) ۱۸٫۷۵
- (۳) ۲۲٫۵۰
- (۴) ۵۰

۱۱- در قطعه زیر، مقدار ممان خمشی در تکیه گاه ثابت A، چند کیلو نیوتن متر است؟



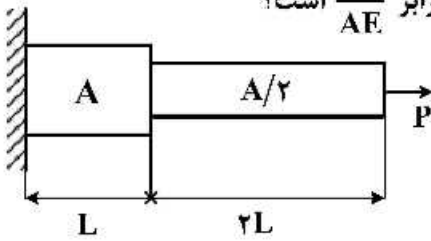
- (۱) ۱۳
- (۲) ۲۶
- (۳) ۲۸
- (۴) ۵۲

۱۲- مقدار نیروی وارد بر میله AD چند کیلو نیوتن است؟



- (۱) ۱۰
- (۲) ۱۲٫۵
- (۳) ۱۵
- (۴) ۱۷٫۵

۱۳- میله‌ای مطابق شکل زیر بارگذاری شده است. افزایش طول کلی آن چند برابر $\frac{PL}{AE}$ است؟



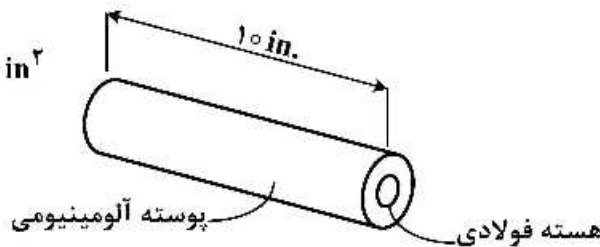
- (۱) ۳
- (۲) ۴
- (۳) ۵
- (۴) ۶

۱۴- نیروی مرکزی فشاری ۴۰ kips، از طریق صفحه‌های صلب، به دو سر مجموعه‌ای مطابق شکل وارد می‌شود. با

فرض اینکه $E_s = 20 \times 10^6 \text{ psi}$ ، $E_a = 10 \times 10^6 \text{ psi}$ باشد، نیروهای وارده به فولاد و آلومینیم چند kips است؟

$A_s = \text{سطح فولاد} = 5 \text{ in}^2$

$A_a = \text{سطح آلومینیم} = 10 \text{ in}^2$

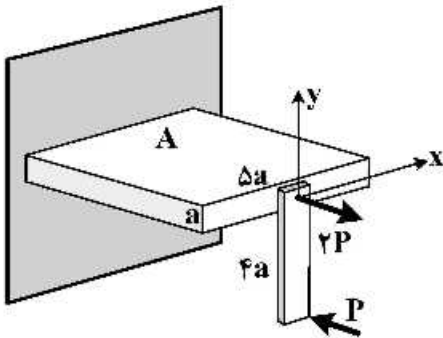


- (۱) $F_a = 20, F_s = 20$
- (۲) $F_a = 15, F_s = 25$
- (۳) $F_a = 10, F_s = 30$
- (۴) $F_a = 25, F_s = 15$

۱۵- اگر تیری تحت بارگذاری بخشی و یکنواخت w در طول تیر قرار گیرد، تابع خیز تیر از درجه چند خواهد بود؟

- (۱) ۲
- (۲) ۳
- (۳) ۴
- (۴) ۵

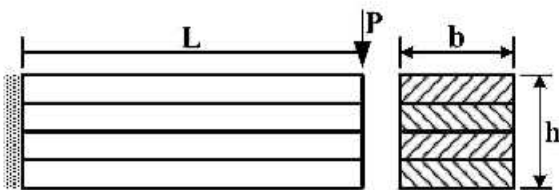
۱۶- برای بارگذاری مکانیزم زیر، در چه فاصله‌ای از بار $2P$ (مقدار y) تنش کششی در مقطع A صفر می‌شود؟



- (۱) $\frac{2}{3}a$
- (۲) $-\frac{1}{y}a$
- (۳) $\frac{y}{3}a$
- (۴) $-\frac{1}{48}a$

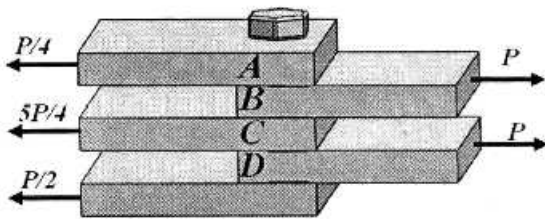
۱۷- تنش خمشی بیشینه تیر طره‌ای چند لایه‌ای که لایه‌های طولی آن به هم متصل نیستند، کدام است؟ (تعداد ورقه‌ها

m است)



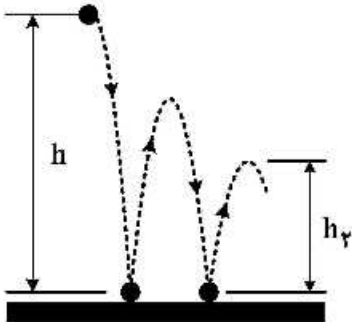
- (۱) $\frac{6 PL}{b h}$
- (۲) $\frac{6 PL}{b h^2} m$
- (۳) $\frac{6 PL}{b h^2}$
- (۴) $\frac{6 PL}{b h} m$

۱۸- برای بارگذاری شکل زیر، بیشترین تنش برشی وارده به پیچ چند برابر $\frac{P}{a}$ است؟ (a سطح مقطع پیچ می باشد)



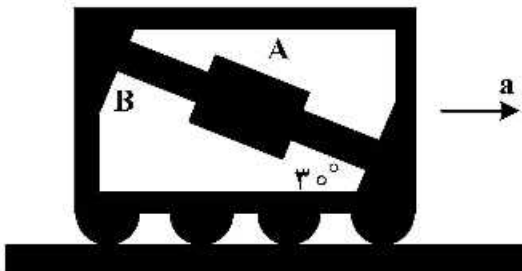
- (۱) $\frac{3}{4}$
- (۲) $\frac{1}{4}$
- (۳) $\frac{5}{4}$
- (۴) ۱

۱۹- گلوله‌ای فولادی از حالت سکون و در ارتفاع h نسبت به سطحی فولادی رها می‌شود. اگر گلوله پس از ۲ بار برخورد با سطح به میزان h_1 بالا بیاید. ضریب بازگشت کدام است؟



- (۱) $\left(\frac{h_1}{h}\right)^{\frac{1}{2}}$
- (۲) $\left(\frac{h_1}{h}\right)^{\frac{1}{2}}$
- (۳) $\left(\frac{h_1}{h}\right)^{\frac{1}{4}}$
- (۴) $\left(\frac{h_1}{h}\right)^{\frac{1}{4}}$

۲۰- لغزنده A در شکل زیر روی میله صیقلی B قرار گرفته و می‌تواند آزادانه حرکت کند. در صورتی که لغزنده در جای خود ثابت بماند، مقدار شتاب a چقدر است؟

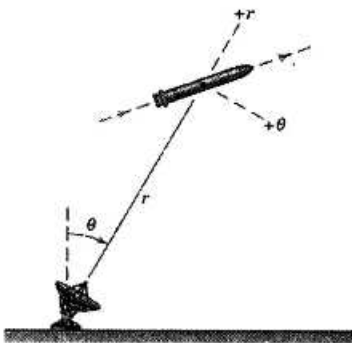


- (۱) $g \tan 30^\circ$
- (۲) $g \sin 30^\circ$
- (۳) $g \cos 30^\circ$
- (۴) $g \cot 30^\circ$

۲۱- یک رادار ردیاب، در صفحه قائم مسیر راکتی قرار دارد و در بالای جو در حال پرواز بدون مصرف سوخت است. در

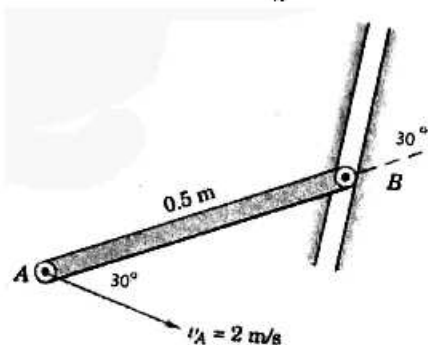
لحظه‌ای که $\theta = 30^\circ$ است، داده‌های ردیابی عبارتند از: $r = 8000 \text{ m}$, $\dot{r} = 1200 \frac{\text{m}}{\text{s}}$, $\dot{\theta} = 0.2 \frac{\text{rad}}{\text{s}}$. در این

شرایط سرعت راکت چند $\frac{\text{m}}{\text{s}}$ است؟



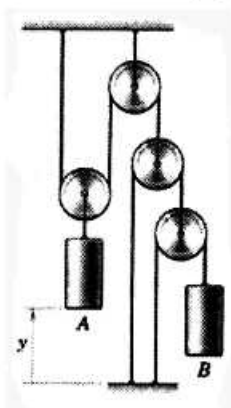
- (۱) ۱۰۰۰
- (۲) ۱۵۰۰
- (۳) ۲۰۰۰
- (۴) ۳۰۰۰

۲۲- در شکل نشان داده شده زیر V_B بر حسب $\frac{m}{s}$ و سرعت زاویه‌ای میله AB بر حسب $\frac{rad}{s}$ کدام است؟



- (۱) ۴, ۴
- (۲) ۴, ۲
- (۳) ۲, ۴
- (۴) ۲, ۲

۲۳- با توجه به شکل زیر، در لحظه‌ای که سرعت وزنه A برابر $12 \frac{m}{s}$ باشد، سرعت وزنه B چند متر بر ثانیه است؟



- (۱) ۲۴
- (۲) ۴۸
- (۳) ۹۶
- (۴) ۱۹۲

۲۴- بردار سرعت ذره‌ای در فضا در لحظه t برابر $\vec{v} = 4\vec{i} + 4\vec{j} - 2\vec{k}$ است. اگر در این لحظه، بردار شتاب، زاویه‌ای برابر با 30° در جهه با بردار سرعت داشته و بزرگی شتاب برابر $12 \frac{m}{s^2}$ باشد، شعاع چرخش این ذره در این لحظه چند متر است؟

- (۱) ۴
- (۲) ۶
- (۳) ۸
- (۴) ۱۰

۲۵- هنگام اتصال دو فنر به صورت موازی، نیروی حاصله برابر با کدام مورد است؟

- (۱) نیروی کم‌تر
- (۲) نیروی بیشتر
- (۳) تفاضل نیروها
- (۴) جمع نیروها

۲۶- با افزایش جزئی فاصله دو چرخ‌دنده درگیر، کدام قطر افزایش می‌یابد؟

- (۱) اندم
- (۲) دیدندم
- (۳) گام
- (۴) مینا

۲۷- در مورد پیچ‌های با زاویه مارپیچ کوچک‌تر، گزینه درست کدام است؟

- (۱) به واشر فنری نیاز دارند.
- (۲) امکان باز شدن آن‌ها زیر بار کم‌تر است.
- (۳) گشتاور بیشتر برای سفت کردن نیاز دارند.
- (۴) امکان باز شدن آن‌ها زیر بار بیشتر است.

۲۸- ویژگی یا ناقان‌های لغزشی کدام است؟

- (۱) بار بیشتر را تحمل می‌کنند.
- (۲) دوره‌های بالا را تحمل می‌کنند.
- (۳) روان‌کاری آن‌ها با گریس نیز معمول است.
- (۴) قدرت جذب براده‌های فلز را ندارند.

۲۹- شفت یک چرخ‌دنده تحت کدام تنش قرار ندارد؟

- (۱) فشاری
- (۲) کششی
- (۳) برشی
- (۴) چرخشی

۳۰- مقاومت شفت‌های انعطاف‌پذیر در مقابل خمش چگونه است؟

- (۱) کم
- (۲) متوسط
- (۳) زیاد
- (۴) خیلی زیاد

- ۳۱- یک ابزار خاک‌ورز سوار، به اتصال سه نقطه تراکتور متصل است. اهرم هیدرولیک را کاملاً پایین می‌آوریم (حالت بازویی غیرمقید). برآیند نیروهای وارد از طرف خاک به خاک‌ورز باید از کدام نقطه عبور کند تا سیستم پایدار شود؟
 (۱) اتصال مجازی (۲) اتصال واقعی
 (۳) مرکز ثقل (۴) محل تلاقی امتداد دو بازوی تحتانی
- ۳۲- کدام زاویه، سبب کاهش عکس‌العمل جاده به غربالک فرمان می‌شود؟
 (۱) تقارب به داخل (۲) تعاقب (۳) تقارب (۴) تمایل
- ۳۳- کار اصطکاکی و کار اندیکاتوری خالص در موتورهای دارای سوپرشارژر نسبت به موتورهای معمولی به ترتیب چگونه تغییر می‌کند؟
 (۱) افزایش - کاهش (۲) کاهش - کاهش (۳) کاهش - افزایش (۴) افزایش - افزایش
- ۳۴- یک موتور چهار سیلندر، چهار زمانه دارای حجم ۴ لیتر است. این موتور در سرعت 3600 rpm با گشتاور 200 N.m کار می‌کند. در صورتی که بازده مکانیکی آن ۸۰ درصد باشد، فشار مؤثر متوسط اندیکاتوری چند کیلوپاسکال است؟ (با فرض $\pi = 4$)
 (۱) ۷۰۰ (۲) ۸۰۰ (۳) ۹۰۰ (۴) ۱۰۰۰
- ۳۵- کدام نسبت، بیانگر حجم ویژه یک موتور احتراق داخلی است؟
 (۱) حجم جابه‌جایی به بازده مکانیکی (۲) حجم جابه‌جایی به توان ترمزی
 (۳) حجم جابه‌جایی به وزن موتور (۴) حجم جابه‌جایی به توان اندیکاتوری
- ۳۶- پارامترهای اصلی تنظیم اولیهٔ آوانس جرعه کدام است و این داده‌ها توسط کدام حسگرها به دست می‌آید؟
 (۱) مقدار اکسیژن خروجی توسط حسگر لامبدا و موقعیت دریچهٔ گاز توسط حسگر دریچهٔ گاز
 (۲) دمای هوای ورودی توسط حسگر دما و فشار سوخت توسط حسگر فشار سوخت
 (۳) دور موتور توسط حسگر فلاپیول و بار توسط حسگر MAP
 (۴) مقدار ضربه توسط حسگر knock و دمای موتور توسط حسگر دما
- ۳۷- قرار است با یک دستگاه دروگر - ساقه‌کوب، با سرعت ۸ کیلومتر در ساعت با عرض کار ۲ متر و بازدهی زراعی ۷۵٪، محصول علوفه درو و ساقه‌کوبی شود. چنانچه چرخ‌های محرک تراکتور در مزرعه هنگام برداشت ۱۰٪ بکسوات داشته باشد، ظرفیت کار دروگر - ساقه‌کوب چند هکتار در ساعت خواهد بود؟
 (۱) ۱/۰۸ (۲) ۱/۲۱ (۳) ۱/۳۲ (۴) ۱/۴۴
- ۳۸- زیاد کردن نیروی کشش فنر شناوری، شانه برش یک دروگر شانه‌ای، چه مشکلی ایجاد می‌کند؟
 (۱) کندن زمین (۲) آسیب به ریشه گیاه
 (۳) عدم یکنواختی ارتفاع برش (۴) تماس کفشک‌ها با زمین با نیروی زیاد
- ۳۹- در ردیف‌کارها، دقت کدام نوع موزع، حساسیت (وابستگی) کم‌تری به اندازهٔ سلول دارد؟
 (۱) صفحه‌ای مایل (۲) تسمه‌ای (۳) صفحه‌ای افقی (۴) پنوماتیکی
- ۴۰- کدام مورد، در قطر مؤثر دریچهٔ ریزش بذر در پایین مخزن خطی کار تأثیر ندارد؟
 (۱) تیزی لبهٔ دریچه (۲) هم‌زن بذور
 (۳) اصطکاک داخلی بذور (۴) اصطکاک بین بذور و دریچه
- ۴۱- جواب معادلهٔ تفاضلی $y_{n+2} - 6y_{n+1} + 5y_n = 8$ ، کدام است؟
 $y_n = C_1(2)^n + C_2(3)^n - n$ (۲) $y_n = C_1(-1)^n + C_2(-5)^n + n$ (۱)
 $y_n = C_1 + C_2(5)^n - 2n$ (۴) $y_n = C_1 + C_2(5)^n + 2n$ (۳)

۴۲- اگر $u = x^2 - y^2$ ، $v = 2xy$ ، $x = r \cos \theta$ و $y = r \sin \theta$ باشند، حاصل $\frac{\partial(u, v)}{\partial(r, \theta)}$ کدام است؟

- (۱) $2r^2 \sin 2\theta$ (۲) $2r^2 \cos 2\theta$ (۳) $4r^2$ (۴) $8r^2$

۴۳- کار انجام شده توسط نیروی $\vec{F} = y^2 \vec{i} + 2x(1+y) \vec{j}$ ، روی منحنی بیضی شکل $4x^2 + 9y^2 = 1$ در جهت مثلثاتی کدام است؟

- (۱) $\frac{2\pi}{2}$ (۲) $\frac{\pi}{3}$ (۳) $\frac{2\pi}{3}$ (۴) $\frac{2\pi}{4}$

۴۴- انتگرال $\iiint_V \sqrt{x^2 + y^2} dx dy dz$ درون حجم V ، محدود به رویه $z = \sqrt{x^2 + y^2}$ و صفحه $z = 1$ ، کدام است؟

- (۱) $\frac{2\pi}{3}$ (۲) $\frac{\pi}{3}$ (۳) $\frac{\pi}{4}$ (۴) $\frac{\pi}{6}$

۴۵- با استفاده از تبدیل لاپلاس، حاصل $\int_0^\infty e^{-2t} t^2 \sin t dt$ ، کدام است؟

- (۱) $\frac{22}{125}$ (۲) $\frac{11}{125}$ (۳) $\frac{11}{25}$ (۴) $\frac{6}{25}$

۴۶- در سری فوریه تابع $f(x) = x$ ؛ $0 \leq x < 2\pi$ ، ضرب $\sin nx$ کدام است؟

- (۱) $\frac{\pi}{n}$ (۲) $\frac{1}{n^2}$ (۳) $\frac{-1}{2n-1}$ (۴) $\frac{-2}{n}$

۴۷- طول قوس خم متناظر با تابع برداری $\vec{r}(t) = 3 \cos t \vec{i} + 3 \sin t \vec{j} + t^2 \vec{k}$ از نقطه نظیر $t = 0$ تا $t = 2$ کدام است؟

- (۱) $4 + \frac{3}{2} \ln 2$ (۲) $5 + \frac{9}{4} \ln 2$ (۳) $5 + \frac{3}{4} \ln 2$ (۴) $4 + \frac{9}{2} \ln 2$

۴۸- عامل انتگرال ساز معادله دیفرانسیل $(y^2 + 2y)dx + (xy^2 + 2y^2 - 4x)dy = 0$ ، کدام است؟

- (۱) $\frac{1}{xy}$ (۲) $\frac{1}{x^2}$ (۳) $\frac{1}{y^2}$ (۴) $\frac{1}{y^2}$

۴۹- جواب معادله دیفرانسیل $x^2 y'' - 2xy' - 4y = x^4$ ، کدام است؟

- (۱) $y = \frac{c_1}{x} + c_2 x^4 + \frac{1}{5} x^4 \ln x$ (۲) $y = \frac{c_1}{x} + c_2 x^4 + \frac{1}{2} x^4 \ln x$

- (۳) $y = c_1 x + \frac{c_2}{x^2} + \frac{1}{5} x^4$ (۴) $y = c_1 x + c_2 x^2 + \frac{1}{2} x^4$

۵۰- جواب معادله دیفرانسیل با مشتقات جزئی $y^2 p - xyq = x(z - 2y)$ ، کدام است؟ $(p = \frac{\partial z}{\partial x}, q = \frac{\partial z}{\partial y})$

- (۱) $y^2 + yz = f(xy)$ (۲) $y^2 + yz = f(\frac{x}{y})$

- (۳) $y^2 - yz = f(x^2 - y^2)$ (۴) $y^2 - yz = f(x^2 + y^2)$

۵۱- اگر $f(x + iy) = 2x(1-y) + iv(x, y)$ تحلیلی باشد، آنگاه $v(x, y)$ کدام است؟

- (۱) $y^2 + x^2 - 2y + c$ (۲) $y^2 - x^2 + 2y + c$

- (۳) $x^2 - y^2 + 2y + c$ (۴) $x^2 - y^2 - 2y + c$

۵۲- اگر $i^2 = -1$ باشد، حاصل $(-i)^i$ ، کدام است؟

- (۱) $e^{-\pi}$ (۲) $e^{\frac{\pi}{2}}$ (۳) $e^{-\frac{\pi}{2}}$ (۴) e^{π}

۵۳- اگر $z = x + iy$ یک عدد مختلط باشد، آنگاه نقش تصویر دایره $|z-1|=1$ توسط تبدیل $u + iv = \frac{1}{z}$ ، کدام است؟

- (۱) $v = 2$ (۲) $u = 2$ (۳) $v = \frac{1}{2}$ (۴) $u = \frac{1}{2}$

۵۴- کدام شرط، در یک نمودار نشانگر عدم وجود اثر متقابل است؟

- (۱) اگر خطوط موازی هم باشند. (۲) اگر خطوط واگرا باشند.
(۳) اگر خطوط هم‌گرا باشند. (۴) اگر خطوط همدیگر را قطع کنند.

۵۵- اثر acd نماینده کدام یک از تیمارهای یک آزمایش 2^4 است؟

- (۱) $a_1 b_1 c_1 d_1$ (۲) $a_1 b_1 c_1 d_1$ (۳) acd (۴) b

۵۶- در یک آزمون، اثر عمق شخم (A) و نوع کارنده (B) بر تولید سیبزمینی، جدول تجزیه واریانس زیر به دست آمده است. مقدار SSA، کدام است؟

منابع تغییرات	درجه آزادی	SS
تیمار	۳	۸۲/۲۵
A	۱	
B	۱	۷۵/۵۸
A * B	۱	۱۵/۵۹
اشتباه	۸	
کل		۸۸/۹۲

- (۱) $2/08$ (۲) $6/67$ (۳) $72/17$ (۴) $78/83$

۵۷- در جدول تجزیه واریانس برای مقایسه میانگین‌های t گروه در تعداد تکرار مساوی r ، درجه آزادی داخل گروه‌ها کدام است؟

- (۱) $tr - 1$ (۲) $t(r - 1)$ (۳) $t - 1$ (۴) $r - 1$

۵۸- در کورت دوبار خرد شده که در آن آزمایش 2^3 کورت اصلی است، مجموعه مربعات کورت فرعی (SS_{sp}) برابر کدام است؟ (SS_{sp} : مجموعه مربعات کورت اصلی)

$$\frac{\sum Y_{i=0}^r}{bc} - C.F. - SS_A - SS_R - SS_{MP} \quad (۱)$$

$$\frac{\sum Y_{j=0}^r}{bc} - C.F. - SS_B - SS_C - SS_{MP} \quad (۲)$$

$$\frac{\sum Y_{ij=1}^r}{c} - C.F. - SS_{MP} \quad (۳)$$

$$\frac{\sum Y_{ij=1}^r}{c} - C.F. \quad (۴)$$

۵۹- در یک طرح کاملاً تصادفی با ۴ تیمار و ۳ تکرار، اگر مجموعه مربعات تیمار و کل به ترتیب ۲۴ و ۴۴ باشد. میانگین مربعات خطا کدام است؟

- (۱) ۸ (۲) ۲/۵ (۳) ۸/۵ (۴) ۲۰

۶۰- در یک آزمایش فاکتوریل $2 \times 2 \times 3$ به صورت طرح بلوک کامل تصادفی با ۴ تکرار کدام گزینه مربوط به محاسبه انحراف معیار تفاوت میانگین‌های $S_{\bar{d}}$ عامل دارای ۳ سطح است؟

- (۱) $\sqrt{\frac{2MS_E}{4}}$ (۲) $\sqrt{\frac{2MS_E}{8}}$ (۳) $\sqrt{\frac{MS_E}{8}}$ (۴) $\sqrt{\frac{MS_E}{16}}$

۶۱- در تکرار زیر، کدام اثر اختلاط یافته است؟

abc	a	bc	(I)	c	ac	b	ab
-----	---	----	-----	---	----	---	----

- (۱) ABC (۲) BC (۳) AC (۴) AB

۶۲- تعداد ۵ تیمار در قالب طرح کاملاً تصادفی مورد مطالعه قرار گرفته است. اگر تعداد تکرارها برابر با ۶۰، ۴۰، ۵۰، ۲۰، ۳ باشد، درجه آزادی خطای آزمایش برابر کدام است؟

- (۱) ۱۴ (۲) ۱۵ (۳) ۱۹ (۴) ۲۰

۶۳- اثر اصلی عامل B در یک آزمایش 2×2 کدام است؟

- (۱) $\frac{1}{2}[(ab - b) + (a - 1)]$ (۲) $(ab - a) + (b - 1)$
 (۳) $\frac{1}{2}[(ab - a) + (b - 1)]$ (۴) $ab - 1$

۶۴- در یک آزمایش فاکتوریل 3×4 با ۳ تکرار و طرح پایه کاملاً تصادفی

$$MS_A \cdot \sum_1^3 a_1 b_i = 2, \sum_1^3 a_2 b_i = 4, \sum_1^3 a_3 b_i = 6$$

برابر کدام است؟

- (۱) $\frac{1}{6}$ (۲) $\frac{2}{3}$ (۳) $\frac{1}{3}$ (۴) $\frac{1}{2}$

۶۵- مدل آماری طرح کرت‌های خرد شده براساس طرح بلوک کامل تصادفی، کدام است؟

- (۱) $Y_{ijk} = \mu + R_k + A_i + B_j + (AB)_{ij} + \epsilon_{ijk}$
 (۲) $Y_{ijk} = \mu + R_k + A_i + (AR)_{ik} + B_j + (BR)_{jk} + (AB)_{ij} + (ABR)_{ijk}$
 (۳) $Y_{ijk} = \mu + R_k + A_i + (AR)_{ik} + B_j + (BR)_{jk} + \epsilon_{ijk}$
 (۴) $Y_{ijk} = \mu + R_k + A_i + (AR)_{ik} + B_j + (BR)_{jk} + (AB)_{ij} + \epsilon_{ijk}$

۶۶- اگر یک طرح مربع لاتین ۷ تیماری به ۵ تیمار کاهش یابد، درجه آزادی خطای آزمایش چه تغییری می‌نماید؟

- (۱) تغییری نمی‌کند. (۲) دو واحد کم می‌شود.
 (۳) نصف می‌شود. (۴) ۲/۵ برابر کاهش می‌یابد.

۶۷- در زمینه ضریب تأثیر یک مجله علمی پژوهشی، کدام گزینه تعداد متوسط ارجاعاتی را که مقاله‌های چاپ‌شده اخیر در آن مجله دریافت کرده‌اند، به درستی بیان می‌کند؟

- (۱) سالانه (۲) دو سالانه (۳) سه سالانه (۴) چهار سالانه

۶۸- کدام مورد جزو انواع تحقیقات علمی براساس هدف است؟

- (۱) تجربی (۲) علی (۳) توصیفی (۴) کاربردی

- ۶۹- کدام گزینه، بر پایایی و روایی ابزار سنجش تأثیر منفی دارد؟
 (۱) تعریف کردن اصطلاحات (۲) وضعیت ظاهری و درونی ابزار
 (۳) تجانس و همگرایی پاسخگویان (۴) عدم تغییر شرایط و زمینه‌های اجرای پرسشگری
- ۷۰- به کدام ویژگی بند (پاراگراف) که «یک تصنیف در مقیاس کوچک است و حول یک ایده مشخص و واحد نوشته می‌شود» می‌گویند؟
 (۱) انتقال کامل ایده (۲) کامل بودن (۳) استقلال معنایی (۴) وحدت موضوع
- ۷۱- هدف از تحلیل استنباطی کدام است؟
 (۱) تعمیم نتایج حاصل از مشاهدات محقق در نمونه انتخابی به جمعیت اصلی
 (۲) تعمیم نتایج حاصل از مشاهدات محقق از جمعیت به نمونه
 (۳) بررسی خصوصیات آمار توصیفی
 (۴) ترسیم نمودارها
- ۷۲- مبنا و معیار در شیوه تجزیه و تحلیل کیفی کدام است؟
 (۱) روش‌های آماری توصیفی و نظرسنجی (۲) عقل، منطق، تفکر و استدلال
 (۳) آمار استنباطی و توصیفی (۴) تجربه ذهنی و شخصی
- ۷۳- در کدام مقاله، لزوماً نتیجه یا نظر خاصی ارائه نمی‌شود؟
 (۱) تحلیلی (۲) مروری (۳) پژوهشی (۴) تألیفی
- ۷۴- این که تحقیق علمی باید بر مسائلی تأکید کند که هنوز در قلمرو معرفتی بشر قرار نگرفته یا ابهاماتی در مورد آن وجود دارد، منطبق با کدام ویژگی و قاعده تحقیق علمی است؟
 (۱) تجاهلی بودن (۲) توسعه‌ای بودن (۳) قابلیت تعمیم داشتن (۴) قابلیت بررسی داشتن
- ۷۵- متغیری که به صورت فرضی و نظری بر متغیر وابسته اثر می‌گذارد، ولی عملاً قابل مشاهده، اندازه‌گیری و دست‌کاری نیست، چه نام دارد؟
 (۱) کنترل (۲) تعدیل‌کننده (۳) کمی و کیفی (۴) مزاحم یا مداخله‌کننده
- ۷۶- اگر یک متغیر کاهش یابد و متغیر دیگر هم کم شود چه نوع همبستگی بین آن‌ها وجود دارد؟
 (۱) غیرهمسو (۲) عدم همبستگی (۳) منفی (۴) مثبت
- ۷۷- بهترین شاخص پراکندگی برای مقایسه دو پارامتر با واحدهای اندازه‌گیری مختلف کدام است؟
 (۱) واریانس (۲) دامنه تغییرات (۳) انحراف معیار (۴) ضریب تغییرات
- ۷۸- مقیاس اندازه‌گیری دمای هوا از کدام نوع است؟
 (۱) نسبی (۲) رتبه‌ای (۳) اسمی (۴) فاصله‌ای
- ۷۹- برای تشخیص تفاوت و اثرگذاری چند متغیر یا انتخاب بهترین آن‌ها و تشخیص تفاوت‌های معنی‌دار بین چند گروه و تأثیر متغیر بر آن‌ها از کدام آزمون استفاده می‌شود؟
 (۱) Z استاندارد شده (۲) Z (۳) T (۴) F
- ۸۰- کدام گزینه در مورد ضریب تبیین (R^2) درست است؟
 (۱) برابر SS رگرسیون به SS خطای آزمایش است.
 (۲) برابر MS رگرسیون به MS خطای آزمایش است.
 (۳) بیانگر نسبتی از تغییرات کل است که توسط متغیر مستقل ایجاد می‌شود.
 (۴) بیانگر نسبتی از تغییرات کل است که توسط متغیر وابسته ایجاد می‌شود.

مشاهده کلید اولیه سوالات آزمون دکتری 1399

کلید اولیه آزمون دکتری سال 1399

به اطلاع می‌رساند، کلید اولیه سوالات که در این سایت قرار گرفته است، غیر قابل استناد است و پس از دریافت نظرات داوطلبان و صاحب نظرات کلید نهایی سوالات تهیه و بر اساس آن کارنامه داوطلبان استخراج خواهد شد. در صورت تمایل می‌توانید حداکثر تا تاریخ 1399/05/14 با مراجعه به سامانه پاسخگویی اینترنتی (request.sanjesh.org) نسبت به تکمیل فرم "اعتراض به کلید سوالات"/"آزمون دکتری سال 1399" اقدام نمایید. لازم به ذکر است نظرات داوطلبان فقط تا تاریخ مذکور و از طریق فرم ذکر شده دریافت خواهد شد و به موارد ارسالی از طریق دیگر (نامه مکتوب یا فرم عمومی در سامانه پاسخگویی و ...) یا پس از تاریخ اعلام شده رسیدگی نخواهد شد.

عنوان دفترچه	نوع دفترچه	شماره پاسخنامه	گروه امتحانی
مهندسی مکانیک بیوسیستم	E	1	کشاورزی

شماره سوال	گزینه صحیح	شماره سوال	گزینه صحیح	شماره سوال	گزینه صحیح
1	4	31	1	61	2
2	2	32	4	62	2
3	4	33	4	63	3
4	3	34	4	64	3
5	2	35	2	65	4
6	2	36	3	66	4
7	4	37	1	67	1
8	2	38	3	68	4
9	1	39	4	69	2
10	2	40	2	70	4
11	2	41	4	71	1
12	3	42	3	72	2
13	3	43	2	73	1
14	1	44	4	74	2
15	3	45	1	75	4
16	4	46	4	76	4
17	2	47	2	77	4
18	1	48	3	78	4
19	4	49	1	79	4
20	1	50	4	80	3
21	3	51	3		
22	2	52	2		
23	3	53	4		
24	2	54	1		
25	4	55	1		
26	3	56	1		
27	2	57	2		
28	1	58	3		
29	4	59	2		
30	1	60	3		

خروج