

کد کنترل

376

F



376F

## آزمون (نیمه‌متمرکز) ورود به دوره‌های دکتری - سال ۱۴۰۲

دفترچه شماره (۱)

صبح پنج‌شنبه

۱۴۰۱/۱۲/۱۱



جمهوری اسلامی ایران  
وزارت علوم، تحقیقات و فناوری  
سازمان سنجش آموزش کشور

«اگر دانشگاه اصلاح شود مملکت اصلاح می‌شود.»  
امام خمینی (ره)

علوم و مهندسی آب - آبیاری و زهکشی (کد ۲۴۲۷)

زمان پاسخ‌گویی: ۱۰۵ دقیقه

تعداد سؤال: ۷۰

عنوان مواد امتحانی، تعداد و شماره سؤالات

ردیف	مواد امتحانی	تعداد سؤال	از شماره	تا شماره
۱	مجموعه دروس تخصصی: - ریاضیات (۱،۲،۳) - مکانیک سیالات - رابطه آب و خاک و گیاه تکمیلی - آبیاری بارانی - آبیاری قطره‌ای	۷۰	۱	۷۰

این آزمون نمره منفی دارد.

استفاده از ماشین حساب مجاز نیست.

حق چاپ، تکثیر و انتشار سؤالات به هر روش (الکترونیکی و...) پس از برگزاری آزمون، برای تمامی اشخاص حقیقی و حقوقی تنها با مجوز این سازمان مجاز می‌باشد و با متخلفین برابر مقررات رفتار می‌شود

\* داوطلب گرامی، عدم درج مشخصات و امضا در مندرجات جدول زیر، به منزله عدم حضور شما در جلسه آزمون است.

اینجانب ..... با شماره داوطلبی ..... با آگاهی کامل، یکسان بودن شماره صندلی خود با شماره داوطلبی مندرج در بالای کارت ورود به جلسه، بالای پاسخنامه و دفترچه سؤالات، نوع و کد کنترل درج شده بر روی جلد دفترچه سؤالات و پایین پاسخنامه ام را تأیید می‌نمایم.

امضا:

مجموعه دروس تخصصی (ریاضیات (۱،۲،۳) - مکانیک سیالات - رابطه آب و خاک و گیاه تکمیلی - آبیاری بارانی - آبیاری قطره‌ای):

۱- اگر  $n \equiv 3 \pmod{4}$  باشد، مقدار عبارت مختلط  $A = \frac{(1+i)^n}{(1-i)^{n-2}}$  کدام است؟

(۱)  $A = 2$

(۲)  $A = -2$

(۳)  $A = 2^{n-2}$

(۴)  $A = (-2)^{n-2}$

۲- اگر به ازای هر عدد طبیعی،  $k$ ،  $a_k = k^2$  باشد، مقدار حد  $\lim_{n \rightarrow \infty} \frac{\sum_{k=1}^n a_k}{n^3}$  کدام است؟

(۱)  $\frac{1}{3}$

(۲)  $\frac{1}{6}$

(۳)  $+\infty$

(۴)  $-\infty$

۳- شیب خط قائم بر منحنی  $y = \sin\left(\cos^2\left(\frac{\pi}{3} \operatorname{tg}^3 x\right)\right)$  در نقطه‌ای به طول  $x = \frac{\pi}{4}$  کدام است؟

(۱)  $-\frac{\sqrt{3}}{3\pi \cos\left(\frac{1}{4}\right)}$

(۲)  $\frac{\sqrt{3}}{3\pi \cos\left(\frac{3}{4}\right)}$

(۳)  $\frac{\sqrt{3}}{3\pi \cos\left(\frac{1}{4}\right)}$

(۴)  $-\frac{\sqrt{3}}{3\pi \cos\left(\frac{3}{4}\right)}$

۴- کدام مورد، روی دایره بوسانِ هذلولی  $xy = 1$  در نقطه  $M(1, 1)$  واقع شده است؟

(۱)  $(2, 2)$

(۲)  $(2, \sqrt{2})$

(۳)  $(2, \frac{\sqrt{2}}{2})$

(۴)  $(2, 2 + \sqrt{2})$

۵- حاصل  $\int_1^{e^f} (\ln x)^2 dx$  کدام است؟

(۱)  $e^f - 1$

(۲)  $\Delta e^f - 1$

(۳)  $2(\Delta e^f - 1)$

(۴)  $6(e^f - 1)$

۶- اگر  $\alpha \in [0, \frac{\pi}{2}]$  مستقل از  $x$  فرض شود، حاصل  $\int_{-1}^1 \frac{dx}{x^2 - 2x \cos \alpha + 1}$  کدام است؟

(۱)  $\frac{\pi}{\sin \alpha}$

(۲)  $\frac{\pi}{2 \sin \alpha}$

(۳)  $-\frac{\pi}{\sin \alpha}$

(۴)  $-\frac{\pi}{2 \sin \alpha}$

۷- بشکه‌ای به شکل یک بیضی‌گون را در نظر بگیرید. اگر صفحات  $z = \pm 3$  آن را چنان قطع کرده باشد که سطح

مقطع‌های بشکه در این تلاقی‌ها دارای شعاع یکسان  $r = 2$  باشد، با فرض اینکه شعاع سطح مقطعی میانی بشکه

$R = 5$  باشد، حجم بشکه کدام است؟

(۱)  $16\pi$

(۲)  $48\pi$

(۳)  $108\pi$

(۴)  $120\pi$

۸-  $f(x, y, z) = \ln \sqrt{x^2 + y^2 + z^2}$  را در نظر بگیرید. اگر  $(x, y, z)$  از  $(3, 4, 12)$  به اندازه  $ds = \frac{1}{10}$  واحد در

جهت بردار  $3\vec{i} + 6\vec{j} - 2\vec{k}$  حرکت کند، مقدار تابع  $f(x, y, z)$  چقدر تغییر می‌کند؟

(۱)  $\frac{9}{169}$

(۲)  $\frac{9}{1690}$

(۳)  $\frac{9}{1183}$

(۴)  $\frac{9}{11830}$

۹- منحنی  $x = 4y^2$  بیضی به مرکز مبدأ مختصات و فواصل کانونی افقی و عمودی به ترتیب  $\sqrt{12}$  و  $\sqrt{3}$  را قطع می‌کند و دو ناحیه به وجود می‌آورد. ورقه فلزی به چگالی  $\delta(x, y) = 2x$  ناحیه کوچکتر را اشغال کرده است. جرم

این ورقه کدام است؟

(۱)  $\frac{46}{5}\sqrt{3}$

(۲)  $\frac{23}{5}\sqrt{3}$

(۳)  $9\sqrt{3}$

(۴)  $5\sqrt{3}$

۱۰- میدان  $\vec{F} = 2x\vec{i} + 3y\vec{j} + 4z\vec{k}$  را در نظر بگیرید. اگر مقدار پتانسیل  $\vec{F}$  در نقطه  $(1, 2, 1)$  برابر عدد ۵ باشد، مقدار آن در نقطه  $(2, 2, 2)$  کدام است؟

(۱) ۲

(۲) ۷

(۳) ۱۳

(۴) ۱۴

۱۱- جواب انتگرال خط  $\int xy^2 dx + (x^2 y + 2x) dy$  روی مربعی به طول  $a$ ، کدام است؟

(۱) صفر

(۲)  $a^2$

(۳)  $2a^2$

(۴)  $3a^2$

۱۲- اگر  $\vec{F}(x, y, z) = (x^3, y^3, z^3)$  بردار یکه قائم رو به بیرون و  $S$  کره  $x^2 + y^2 + z^2 = 25$  باشد،  $\iint_S \vec{F} \cdot \vec{n} ds$

روی  $S$  کدام است؟

(۱)  $75 \cdot \pi$

(۲)  $25 \cdot \pi$

(۳)  $2500 \cdot \pi$

(۴)  $7500 \cdot \pi$

۱۳- در کاسه‌ای که به شکل نیم کره به شعاع ۵ سانتی‌متر تا ارتفاع ۳ سانتی‌متر آب ریخته‌ایم، حجم آب درون کاسه، کدام است؟

$$(1) 36\pi$$

$$(2) 50\pi$$

$$(3) 75\pi$$

$$(4) \frac{500}{3}\pi$$

۱۴- مساحت ناحیه محصور در یک برگ از گل  $r = \cos 3\theta$  کدام است؟

$$(1) \frac{\pi}{3}$$

$$(2) \frac{\pi}{4}$$

$$(3) \frac{\pi}{6}$$

$$(4) \frac{\pi}{12}$$

۱۵- اگر جواب معادله دیفرانسیل  $(x^2 + 4)y'' + xy' = x + 2$  یک سری توانی به فرم  $y = \sum_{n=0}^{\infty} a_n x^n$  باشد، به

ازای  $y(0) = -2$  ضرایب  $a_4$  و  $a_3$  کدام است؟

$$(1) a_4 = \frac{1}{8} \text{ و } a_3 = \frac{1}{4}$$

$$(2) a_4 = \frac{1}{4} \text{ و } a_3 = \frac{1}{8}$$

$$(3) a_4 = a_3 = \frac{1}{4}$$

$$(4) a_4 = a_3 = \frac{1}{8}$$

۱۶- کدام مورد می‌تواند جواب عمومی معادله دیفرانسیل  $y' = \frac{x^4 + 3x^2y^2 + y^4}{x^3y}$  باشد؟

$$(1) x^2 = -y^2 \frac{\ln |cx^2|}{1 + \ln |cx^2|}$$

$$(2) y^2 = -x^2 \left( 1 + \frac{1}{\ln |cx^2|} \right)$$

$$(3) x^2 = -y^2 \left( 1 + \frac{1}{\ln |cx^2|} \right)$$

$$(4) y^2 = -x^2 \frac{\ln |cx^2|}{1 + \ln |cx^2|}$$

۱۷- مسیرهای متعامد خانواده‌ای از دایره‌ها به مرکز  $\left(\frac{c}{2}, 0\right)$  و شعاع  $\frac{c}{2}$  کدام است؟

$$x^2 - \left(y - \frac{c}{2}\right)^2 = c \quad (1)$$

$$(2) \text{ دسته دایره‌ای به مرکز } \left(0, \frac{c}{2}\right) \text{ و شعاع } \frac{c}{2}$$

(۳) دسته سهمی که در نقطه  $\left(0, \frac{c}{2}\right)$  دارای اکستریمم مینیمم است.

(۴) دسته سهمی که در نقطه  $\left(0, \frac{c}{2}\right)$  دارای اکستریمم ماکسیمم است.

۱۸- مدل رواناب یک مخزن خطی دارای معادله جریان  $q'(t) + \alpha q(t) = \alpha R$  است که در آن  $R$  و  $\alpha$  مستقل از  $t$  هستند.

اگر در زمان شروع آزمایش مقدار رواناب  $q_0$  باشد، به ازای  $t \rightarrow \infty$ ، میزان رواناب به چه مقداری نزدیک است؟

$$(1) R \quad (2) \alpha R$$

$$(3) R + (q_0 - R)e^{-t} \quad (4) R + (q_0 - R)e^{-\alpha t}$$

۱۹- در لوله‌ای به مساحت  $A$ ، سرعت در مرکز لوله برابر با  $V_{max}$  است. اگر با فرض مخروطی بودن پروفیل توزیع،

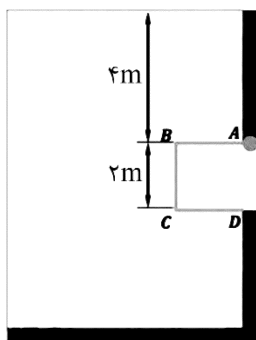
سرعت دبی را محاسبه کنیم، برابر با  $Q_1$  و اگر با فرض سهمی بودن پروفیل توزیع، سرعت دبی را محاسبه کنیم،

دبی برابر با  $Q_2$  به دست خواهد آمد. در این صورت مقدار  $\frac{Q_2}{Q_1}$  برابر کدام است؟

$$(1) \frac{1}{2} \quad (2) \frac{1}{3}$$

$$(3) \frac{2}{3} \quad (4) \frac{3}{2}$$

۲۰- در بچه  $ABCD$  یک مکعب به ضلع ۲ متر است. نیروی افقی وارد بر دریچه، چند برابر نیروی عمودی وارد بر آن است؟



$$(1) 1/5$$

$$(2) 2/5$$

$$(3) 3$$

$$(4) 5$$

۲۱- رابطه سرعت در یک لوله به شعاع  $R$  حاوی سیالی با لزجت  $\mu$  در شکل نشان داده شده است. نیروی درگ در

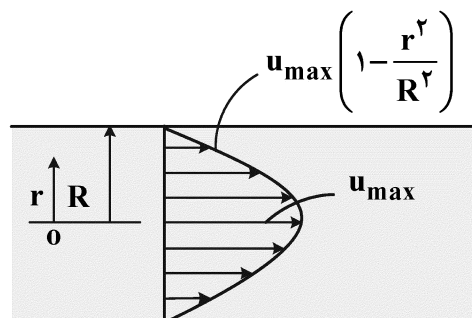
دیواره این لوله در طول  $L$ ، کدام است؟

$$(1) \frac{1}{2} \pi \mu R u_{max} L$$

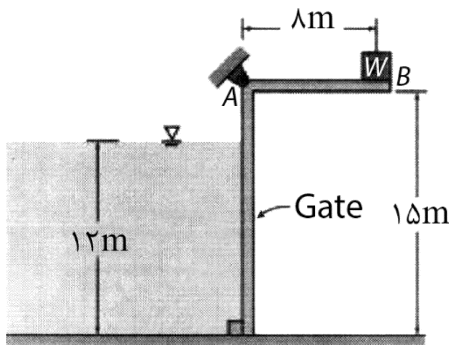
$$(2) \frac{1}{5} \pi \mu u_{max} L$$

$$(3) 2 \pi \mu R u_{max} L$$

$$(4) 4 \pi \mu u_{max} L$$



۲۲- ارتفاع آب در مخزنی مطابق شکل زیر به وسیله یک دریچه L شکل به عرض ۵ متر که در نقطه A لولا شده است، کنترل می‌شود. اگر دریچه، زمانی که ارتفاع آب ۱۲ متر است باز شود، وزن و وزن W چند کیلو نیوتن است؟ (وزن مخصوص آب  $\gamma_w = 10000 \frac{N}{m^3}$ )



$$\gamma_w = 10000 \frac{N}{m^3}$$

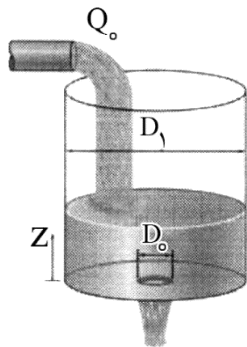
(۱) ۴۹۵۰

(۲) ۴۰۰۰

(۳) ۵۰۰

(۴) ۴۹۵

۲۳- آب با دبی ثابت  $Q_0$  وارد مخزن استوانه‌ای به قطر  $D_1$  می‌شود و از روزه‌ای بدون اصطکاک به قطر  $D_0$  خارج می‌شود. در چه ارتفاع Z تراز آب در مخزن ثابت می‌ماند؟



(۱)  $\frac{8Q_0^2}{\pi^2 g D_0^4}$

(۲)  $\frac{4Q_0^2}{\pi^2 g D_0^4}$

(۳)  $\frac{Q_0^2}{\pi^2 g D_0^4}$

(۴)  $\frac{Q_0^2}{4\pi^2 g D_0^4}$

۲۴- اگر میدان سرعت جریانی برابر با  $\vec{V} = 1/5xt\vec{i} + 2z\vec{j} + 0.2x\vec{k}$  باشد، پس از طی مسافتی معادل ۳ واحد در راستای x، مؤلفه‌ای از میدان شتاب که در راستای محور y است، برابر کدام است؟

(۱) ۰/۳

(۲) ۰/۶

(۳) ۱/۲

(۴) ۳

۲۵- در یک جریان دوبعدی با مؤلفه‌های سرعت u و v به ترتیب در جهت x و y، نرخ تغییر حجم المانی از سیال نسبت

به حجم اولیه  $\frac{1}{V} \frac{dV}{dt}$  چقدر است؟

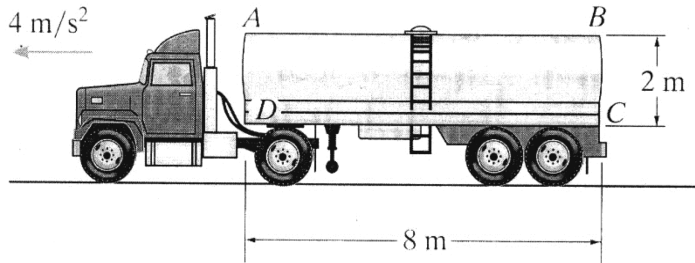
(۱)  $\frac{\partial u}{\partial x} + \frac{\partial v}{\partial y}$

صفر

(۲)  $\frac{\partial u}{\partial y} - \frac{\partial v}{\partial x}$

(۳)  $\frac{\partial u}{\partial y} + \frac{\partial v}{\partial x}$

۲۶- مخزن کامیونی مطابق شکل زیر پُر از آب است. اگر این کامیون با شتاب ثابت ۴ متر بر مجذور ثانیه در حرکت باشد، فشار مایع در نقطه B برابر چند متر آب است؟  $(g = 10 \frac{m}{s^2})$

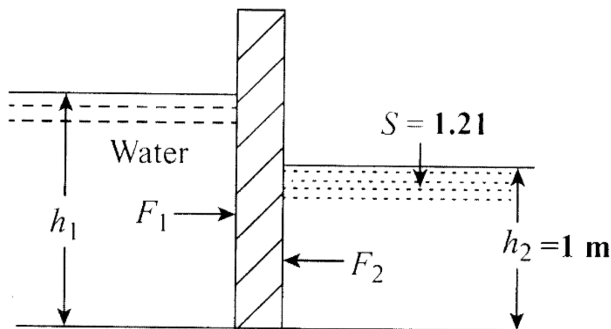


- (۱) ۲/۸
- (۲) ۳
- (۳) ۳/۲
- (۴) ۳/۶

۲۷- برای یک جریان غیردائمی و یک بُعدی، میدان سرعت به صورت  $V = V(x, t)$  است. برای این جریان، عبارت  $V(\partial V / \partial x)$  بیانگر کدام است؟

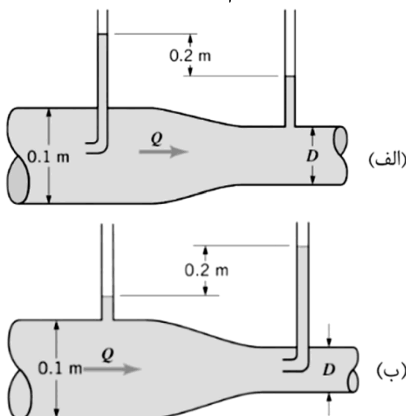
- (۱) انرژی جنبشی
- (۲) شتاب کل
- (۳) شتاب موضعی
- (۴) شتاب جابه‌جایی

۲۸- دریچه مستطیلی را که در یک طرف آن مایع با ثقل ویژه ۱/۲۱ و در طرف دیگر آن آب قرار دارد، مطابق شکل در نظر بگیرید. مقدار  $h_1$  بر حسب متر چقدر باشد تا برآیند نیروهای افقی وارد بر دریچه برابر صفر شود؟



- (۱) ۱/۰۵
- (۲) ۱/۱
- (۳) ۱/۲۱
- (۴) ۱/۳

۲۹- شکل زیر یک لوله افقی را نشان می‌دهد. در شکل (الف) دبی برابر با  $Q_1$  است. اگر جای لوله پیتو و پیزومتر عوض شود، شکل (ب)، دبی برابر با  $Q_2$  خواهد شد. در این صورت مقدار  $D$  چند متر باشد تا  $\frac{Q_2}{Q_1} = 4$  شود؟

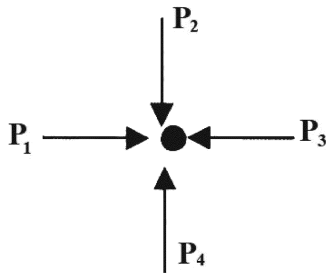


- (۱) ۰/۰۵
- (۲) ۰/۰۴
- (۳) ۰/۰۳
- (۴) ۰/۲

۳۰- در یک مجرای مثلثی با طول هر ضلع برابر ۱ متر، آب با بده  $\sqrt{3}$  مترمکعب بر ثانیه به صورت تحت فشار در جریان است. سرعت جریان در مجرا بر حسب متر بر ثانیه، چقدر است؟

- (۱) ۱
- (۲) ۲
- (۳) ۴
- (۴)  $\sqrt{3}$





۳۱- در یک نقطه در سیال ساکن، کدام رابطه بین فشارها برقرار است؟

$$(1) P_1 < P_2 < P_3 < P_4$$

$$(2) P_1 = P_2 = P_3 = P_4$$

$$(3) \begin{cases} P_1 = P_3 \\ P_2 = P_4 \end{cases}$$

$$(4) \begin{cases} P_1 = P_3 \\ P_2 < P_4 \end{cases}$$

۳۲- کدام مورد در خصوص خاک‌های هیدروفوبیک، درست است؟

(۱) رواناب رخ نمی‌دهد.

(۲) ورود آب به درون خاک به راحتی صورت می‌پذیرد.

(۳) زاویه تماس آب با سطح خاک بیشتر از ۹۰ درجه است.

(۴) آب قابل دسترس برای گیاه بیشتر از خاک‌های هیدروفیلیک است.

۳۳- کدام مورد درباره خاک تحت مکش ۱۶ بار، درست است؟

(۱) انتقال آب از قانون داری تبصیت می‌کند.

(۲) پتانسیل ثقلی جزء اصلی در انتقال آب است.

(۳) انتقال آب به اختلاف پتانسیل ماتریک بین دو نقطه بستگی دارد.

(۴) نقش پتانسیل اسمزی در انتقال آب، بیشتر از پتانسیل ماتریک است.

۳۴- سهم کدام مورد در نگهداری آب خاک، بیشتر است؟

(۱) پیوند هیدروژنی (۲) نیروی جذب سطحی (۳) نیروی کاپیلاری (۴) نیروی واندروال

۳۵- مقدار باقیمانده خشک در عصاره اشباع یک خاک بدون بی‌کربنات معادل ۲۰۰۰ میلی‌گرم در لیتر به دست آمده

است. فشار اسمزی این محلول تقریباً، چند بار است؟

(۱) ۱ (۲) ۲

(۳) ۳ (۴) ۶

۳۶- نقش پتاسیم کافی در گیاه، کدام است؟

(۱) افزایش جذب آب (۲) افزایش مصرف آب (۳) کاهش مصرف آب (۴) کاهش جذب آب

۳۷- در گیاهی که MAD (Management Allowable Deficit) آن مشخص نیست، با کدام وسیله می‌توان MAD

آن را تعیین کرد؟

(۱) پیزومتر و رطوبت‌سنج (۲) پروزومتر و رطوبت‌سنج

(۳) پرماترگلف و رطوبت‌سنج (۴) تانسیموتر و رطوبت‌سنج

۳۸- به کدام اندام گیاهان به ترتیب «Sink» و «Source» گفته می‌شود؟

(۱) برگ - ریشه (۲) اندام‌های رویشی - اندام‌های زایشی

(۳) برگ - اندام‌های ذخیره مواد غذایی (۴) ریشه و اندام‌های ذخیره مواد غذایی - برگ

۳۹- نقش پروتئین در غشاء سلولی، کدام است؟

(۱) انتقال مولکول‌های درشت به صورت فعال به داخل یا خارج از سلول

(۲) انتقال مولکول‌های درشت به صورت غیرفعال به داخل یا خارج از سلول

(۳) ممانعت از حرکت مولکول‌های درشت به داخل یا خارج از سلول به صورت فعال

(۴) ممانعت از حرکت مولکول‌های درشت به داخل یا خارج از سلول به صورت غیرفعال

- ۴۰- جذب عناصر غذایی توسط ریشه گیاه در کدام خاک بیشتر است؟  
 (۱) اسیدی (۲) شور (۳) قلیائی (۴) گچی
- ۴۱- کارایی مصرف آب در گیاهان  $C_3$ ،  $C_4$  و CAM چگونه است؟  
 (۱)  $CAM > C_3 > C_4$  (۲)  $CAM > C_4 > C_3$   
 (۳)  $C_3 > C_4 > CAM$  (۴)  $C_4 > C_3 > CAM$
- ۴۲- تغییر رنگ در سطح برگ و لبه‌های برگ به ترتیب ناشی از کدام مورد است؟  
 (۱) بیش‌بود عناصر غذایی - بیش‌بود آب (۲) کمبود عناصر غذایی - کمبود آب  
 (۳) بیش‌بود عناصر غذایی - کمبود عناصر غذایی (۴) کمبود عناصر غذایی - بیش‌بود عناصر غذایی
- ۴۳- کدام گاز، اثرات منفی بر گیاه دارد؟  
 (۱) اکسیژن (۲) ازن (۳) دی‌اکسیدکربن (۴) نیتروژن
- ۴۴- ریزش برگ در شرایط تنش خشکی، مربوط به کدام مکانیسم مقاومتی گیاه در برابر تنش است؟  
 (۱) اجتناب از تنش (۲) تحمل به تنش (۳) تغییر ژن (۴) سازگاری با تنش
- ۴۵- در یک سیستم آبیاری بارانی، قرار دادن لوله جانبی بر روی شیب منفی، بیش از چند درصد توصیه نمی‌شود؟  
 (۱) ۲ (۲) ۵ (۳) ۷ (۴) ۱۰
- ۴۶- در یک روش آبیاری بارانی کلاسیک ثابت با آبیاش متحرک، تعداد ۳۰ عدد آبیاش روی لوله جانبی قرار دارد. اگر فشار در آخرین آبیاش ۳۵ متر باشد و تلفات اصطکاک بدون در نظر گرفتن تعداد آبیاش ۱۲ متر باشد، فشار مورد نیاز در محل اتصال لوله جانبی به لوله اصلی چند متر است؟ (شیب لوله جانبی صفر است).  
 (۱) ۳۷/۲۵ (۲) ۳۳/۶ (۳) ۳۷/۷۰ (۴) ۳۸/۶۰
- ۴۷- در کدام سیستم آبیاری بارانی، شدت پاشش از ابتدا به انتهای دستگاه، افزایش می‌یابد؟  
 (۱) سنتریوت (۲) لینیر (۳) ویلموو (۴) همه موارد
- ۴۸- در سیستم آبیاری بارانی، افت‌های موضعی را معمولاً چند درصد از افت کل اصطکاک در نظر می‌گیرند؟  
 (۱) ۵ (۲) ۱۰ (۳) ۱۵ (۴) ۲۰
- ۴۹- از نمودار فرست و شوالن در آبیاری بارانی، جهت تعیین کدام پارامتر استفاده می‌شود؟  
 (۱) قطر نازل (۲) شدت پاشش (۳) تلفات تبخیر و باد (۴) فشار آب در آبیاش
- ۵۰- اگر فاصله آبیاش‌ها  $30 \times 25$  مترمربع، تبخیر و تعرق روزانه گیاه  $7/2$  میلی‌متر در روز، دور آبیاری ۷ روز، دبی آبیاش  $3/5$  لیتر در ثانیه و راندمان کاربرد آب ۷۵ درصد باشد، مدت‌زمان استقرار یک آبیاش در سامانه بارانی ثابت با آبیاش متحرک، چند ساعت است؟  
 (۱) ۲ (۲) ۳ (۳) ۴ (۴) ۵

- ۵۱- در یک سیستم لوله چرخدار (ویل - موو)، فشار کاری آبیاش‌ها ۴۰۰ کیلوپاسکال، طول لترال ۱۵۰ متر، افت اصطکاک در لترال ۰/۰۲ متر در هر متر طول، شیب لوله لترال ۰/۰۴ - و ارتفاع لوله از سطح زمین ۱ متر است. فشار لازم در محل ورود آب از لوله اصلی به لترال چند متر است؟
- (۱) ۴۹ (۲) ۵۰ (۳) ۵۵ (۴) ۵۶
- ۵۲- کدام پارامتر، تابعی از سرعت شعاعی سیستم آبیاری سنتریوت است؟
- (۱) تلفات در لوله فرعی سنتریوت (۲) شدت پخش متوسط (۳) عرض ترشده (۴) عمق خالص کاربردی
- ۵۳- تنظیم‌کننده‌های فشار برای کدام منظور در نازل‌های آبیاش‌ها استفاده می‌شوند؟
- (۱) خروج آب به مقدار مناسب از نازل‌ها (۲) جلوگیری از افت زیاد در لوله‌ها (۳) جلوگیری از رسوب در نازل‌ها (۴) جلوگیری از ایجاد چکش آبی در سیستم آبیاری بارانی
- ۵۴- تأثیر افزایش ذخیره سطحی روی عمق ماکسیمم پاشش در سامانه‌های آبیاری سنتریوت، کدام است؟
- (۱) بستگی به خاک دارد. (۲) تأثیر چندانی روی عمق ماکسیمم پاشش ندارد. (۳) عمق ماکسیمم پاشش افزایش پیدا می‌کند. (۴) عمق ماکسیمم پاشش کاهش پیدا می‌کند.
- ۵۵- اگر فشار متوسط و فشار در ابتدای یک لترال به ترتیب برابر ۸ و ۱۱ متر باشد، فشار در انتهای لترال چند متر است؟
- (۱) ۴۱۰ (۲) ۵۱۰ (۳) ۶۱۰ (۴) ۷۱۰
- ۵۶- اگر قطر دهانه آبیاش ۰/۵ سانتی‌متر و فشار کارکرد آن ۲ کیلوگرم بر سانتی‌متر مربع باشد، شعاع پرتاب این آبیاش حدوداً چند متر مربع می‌شود؟
- (۱) ۳۳/۵ (۲) ۱۳/۵ (۳) ۲۰ (۴) ۱۰
- ۵۷- در سیستم آبیاری بارانی، فاصله آبیاش‌ها ۱۲ متر و فاصله لوله‌های جانبی ۱۸ متر در نظر گرفته شده است. اگر عمق خالص آبیاری ۷۰ میلی‌متر، راندمان کاربرد ۷۰ درصد و فاصله آبیاری‌ها ۷ روز باشد، برای ۲ بار جابه‌جایی لوله‌های جانبی در هر روز و ۲ ساعت وقت برای هر جابه‌جایی، دبی آبیاش چند لیتر در ثانیه باید باشد؟
- (۱) ۰/۴۸ (۲) ۰/۶ (۳) ۴/۸ (۴) ۶
- ۵۸- عمق خالص آبیاری در هر نوبت آبیاری قطره‌ای همانند سیستم آبیاری بارانی است با این تفاوت که در ..... ضرب می‌شود.
- (۱) درصد سطح خیس‌شده (۲) درصد سایه‌انداز (۳) مساحت خیس‌شده (۴) عمق مؤثر ریشه‌ها
- ۵۹- متوسط فشار در یک لوله نیمه‌اصلی آبیاری قطره‌ای که روی زمین مسطح قرار گرفته، در نقطه‌ای است که فاصله آن از ابتدای لوله حدود ..... درصد طول کل لوله است.
- (۱) ۲۵ (۲) ۴۰ (۳) ۷۵ (۴) ۶۰

- ۶۰- افت اصطکاک در لوله نیمه اصلی آبیاری قطره‌ای با مقدار خروجی‌های زیاد، چند درصد افت اصطکاک در یک لوله مشابه با همان طول و قطر و دبی ثابت است؟
- (۱) ۲۲ (۲) ۲۵ (۳) ۳۵ (۴) ۳۸
- ۶۱- چرا در سیستم آبیاری قطره‌ای، خسارت شوری به گیاهان کمتر از سایر روش‌های آبیاری است؟
- (۱) دور آبیاری کمتر است. (۲) سطحی که خیس می‌شود، کمتر است. (۳) مقدار تبخیر کمتر است. (۴) مقدار تعرق کمتر است.
- ۶۲- در طراحی آبیاری موضعی، اگر عدد رینولدز  $640$  باشد، ضریب افت در رابطه دارسی ویسباخ چند است؟
- (۱)  $0/1$  (۲)  $0/15$  (۳)  $0/2$  (۴)  $0/316$
- ۶۳- ترتیب قرارگیری تجهیزات تصفیه آب در سامانه آبیاری موضعی به کدام صورت است؟
- (۱) استخر - فیلتر توری - فیلتر شنی - فیلتر دیسکی  
(۲) استخر - فیلتر سیکلون - فیلتر شنی - فیلتر توری  
(۳) فیلتر توری - فیلتر سیکلون - فیلتر شنی - استخر  
(۴) فیلتر دیسکی - فیلتر شنی - فیلتر سیکلون - فیلتر توری
- ۶۴- تبعات تزریق هم‌زمان اسید و کود در یک سیستم قطره‌ای، کدام است؟
- (۱) بدون مشکل (۲) رسوب و گرفتگی قطره‌چکان‌ها  
(۳) ایجاد خوردگی بیشتر در قطعات (۴) رسوب املاح در مخزن کود
- ۶۵- در آبیاری قطره‌ای، «درصد سطح خیس شده»، برابر با سطح خیس شده توسط قطره‌چکان‌ها تقسیم بر کدام سطح است؟
- (۱) افقی پراکندگی ریشه گیاه (۲) سایه‌انداز گیاه  
(۳) زمین قسمت آبیاری نشده زیر درختان (۴) زمین اشغال شده توسط گیاه
- ۶۶- سیستم آبیاری قطره‌ای زیرسطحی، برای کدام شرایط نامناسب است؟
- (۱) گیاهان چندساله (۲) در اقلیم‌های خشک و نیمه‌خشک  
(۳) محصولات با ارزش اقتصادی بالا (۴) گیاهان با ریشه‌های هیدروفیت
- ۶۷- اگر در سیستم آبیاری قطره‌ای، دور آبیاری ۳ روز و مدت زمان آبیاری هر ایستگاه ۹ ساعت باشد، تعداد ایستگاه‌های آبیاری کدام است؟
- (۱) ۵ (۲) ۶ (۳) ۷ (۴) ۸
- ۶۸- در یک باغ میوه، فواصل درختان  $5 \times 5$  متر، تبخیر تعرق در شرایط آبیاری قطره‌ای  $4/8$  میلی‌متر در روز و دور آبیاری یک روز است. اگر برای هر درخت ۵ قطره‌چکان با دبی ۴ لیتر در ساعت در نظر گرفته شود، مدت زمان کار سیستم، چند ساعت است؟
- (۱) ۳ (۲) ۴ (۳) ۶ (۴) ۸
- ۶۹- بهره‌برداری از کانال آبرسانی با دبی ۱۵۰ لیتر در ثانیه در هفته، ۲۸ ساعت حقا به دارد. اگر هیدرومدول آبیاری  $0/5$  لیتر بر ثانیه بر هکتار باشد، چند هکتار زمین را می‌توان آبیاری قطره‌ای کرد؟
- (۱) ۵ (۲) ۱۰ (۳) ۲۵ (۴) ۵۰
- ۷۰- فواصل آبیاری در آبیاری جویچه‌ای در مزرعه‌ای با ظرفیت نگهداری خاک ۶ میلی‌متر و حداکثر تخلیه رطوبتی ۵۰ درصد، ۳ روز به دست آمده است، با تغییر شیوه آبیاری به قطره‌ای در حالی که درصد پوشش گیاهی به ۸۰ درصد برسد، دور آبیاری چند روز خواهد شد؟
- (۱) ۲ (۲) ۳ (۳) ۴ (۴) ۵

## مشاهده کلید اولیه سوالات آزمون دکتری 1402

تری سال 1402

به اطلاع می‌رساند، کلید اولیه سوالات که در این سایت قرار گرفته است، غیر قابل استناد است و پس از دریافت نظرات داوطلبان و صاحب نظران کلید نهایی سوالات تهیه و بر اساس آن کارنامه داوطلبان استخراج خواهد شد. در صورت تمایل می‌توانید حداکثر تا تاریخ 1401/12/24 با مراجعه به سامانه پاسخگویی اینترنتی (request.sanjesh.org) نسبت به تکمیل فرم "اعتراض به کلید سوالات" / "آزمون دکتری سال 1402" اقدام نمایید. لازم به ذکر است نظرات داوطلبان فقط تا تاریخ مذکور و از طریق فرم ذکر شده دریافت خواهد شد و به موارد ارسالی از طریق دیگر (نامه مکتوب یا فرم عمومی در سامانه پاسخگویی و ...) یا پس از تاریخ اعلام شده رسیدگی نخواهد شد.

عنوان دفترچه	نوع دفترچه	شماره پاسخنامه	گروه امتحانی
علوم ومهندسی اب -ایبایر و زهکشی	F	1	کشاورزی

شماره سوال	گزینه صحیح	شماره سوال	گزینه صحیح	شماره سوال	گزینه صحیح
1	2	31	2	61	1
2	1	32	3	62	1
3	3	33	4	63	2
4	4	34	3	64	3
5	3	35	1	65	4
6	2	36	3	66	4
7	3	37	2	67	3
8	4	38	4	68	3
9	1	39	1	69	4
10	4	40	1	70	2
11	3	41	2		
12	4	42	4		
13	1	43	2		
14	4	44	1		
15	2	45	1		
16	2	46	4		
17	2	47	1		
18	1	48	2		
19	4	49	3		
20	2	50	3		
21	4	51	2		
22	1	52	4		
23	1	53	1		
24	3	54	3		
25	2	55	4		
26	3	56	2		
27	4	57	2		
28	2	58	1		
29	1	59	2		
30	3	60	3		

خروج